



Garasjeporter RollMatic

Garasjerulleport RollMatic, rulleport for montering under taket RollMatic OD

HÖRMANN



INNHOOLD

- 6 Gode grunner for Hörmann
- 12 Portmotiver
- 16 Fargevalg
- 20 Rulleport RollMatic
- 25 Utvendig rulleport RollMatic
- 26 Rulleport for montering under taket RollMatic OD
- 31 Sidedører
- 32 Motortilbehør
- 36 Størrelser og tekniske mål

Portene på bildene har i noen tilfeller spesialutstyr og tilsvarer ikke alltid standardutførelsen.

Av trykktekniske årsaker kan fargene og overflatene på bildene avvike fra virkeligheten.

Opphavsrettslig beskyttet. Kopiering, også av utdrag, er kun tillatt med vårt samtykke. Med forbehold om endringer.

◀ Garasjerulleport i aluminiumshvit RAL 9006

Universelle bruksmuligheter

Rulleporter og rulleporter for montering under taket åpnes vertikalt og krever nesten ingen plass i garasjen. Konstruksjonsprinsippene gir maksimal plass både inne i og utenfor garasjen. Garasjeåpningens form spiller ingen rolle når du vil montere en garasjerulleport; den kan være rektangulær, skrå, med segment- eller rundbue.

Med garasjerulleporten RollMatic forblir plassen under garasjetaket fri og kan benyttes for lamper eller som ekstra lagringsplass. For monterings situasjoner med begrenset overhøyde eller sideklaring, kan du få RollMatic også som utvendig rulleport.

Rulleport for montering under taket RollMatic OD overbeviser med minimal nødvendig overhøyde og er ideell for modernisering der det er lite plass.





«Et godt rykte
må man gjøre
seg fortjent til.»

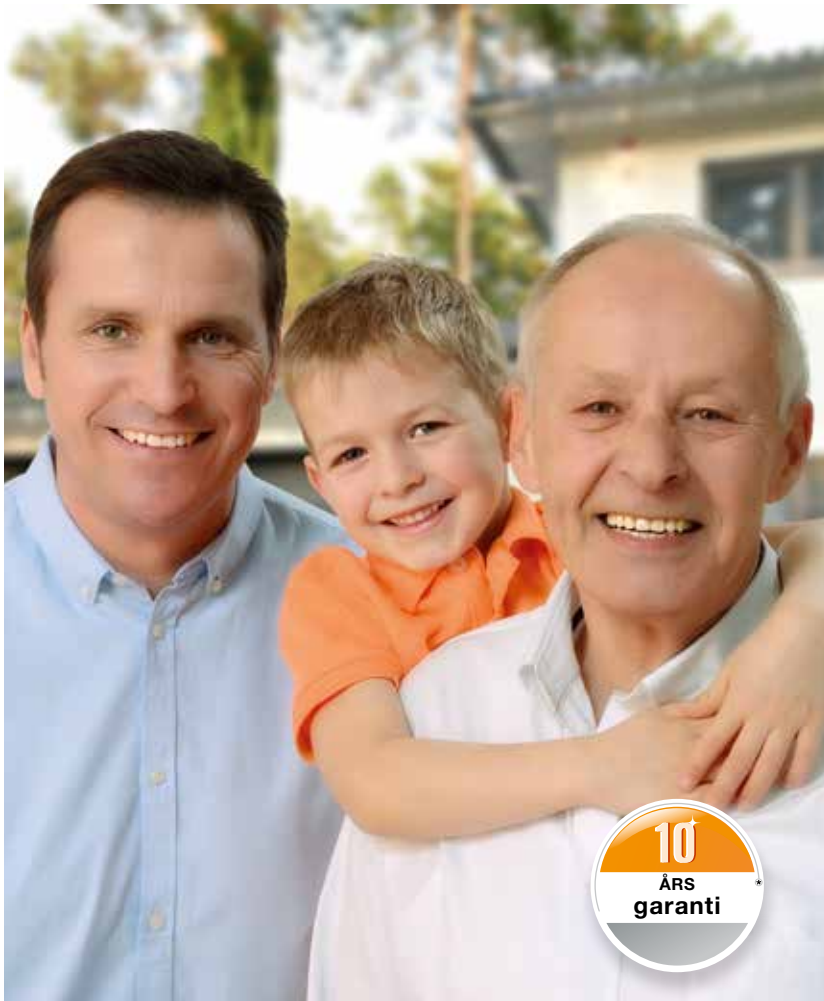
August Hörmann

Merket Hörmann er i dag en ekte kvalitetsgaranti, nøyaktig slik grunnleggeren av bedriften ønsket det. Familiebedriften har mer enn 80 års erfaring innen produksjon av porter og portåpnere, og med mer enn 20 millioner solgte porter og portåpnere, er bedriften blitt markedsleder i Europa. Det gir deg en god følelse når du kjøper en gasjerulleport eller en rulleport for montering under taket fra Hörmann.



1 Tysk kvalitet

Alle port- og portåpnerkomponenter utvikles og produseres av Hörmann selv, og er **perfekt tilpasset hverandre**. I tillegg er de **testet og sertifisert** av uavhengige og anerkjente institutter. De produseres i Tyskland etter kvalitetsstyringssystemet DIN ISO 9001 og oppfyller alle krav i EU-standarden 13241-1. I tillegg arbeider våre høyt kvalifiserte medarbeidere intensivt med nye produkter, kontinuerlig videreutvikling og forbedring av detaljer. På denne måten skapes det patenter og produkter som vi er alene om på markedet.



2 Porter som varer

Langtidstester under realistiske forhold sørger for velprøvde serieprodukter med Hörmann kvalitet. Takket være dette, samt fremragende tekniske løsninger og en kompromissløs kvalitetssikring, gir Hörmann **10 års garanti på alle Rollmatic gasjerulleporter og Rollmatic OD rulleporter for montering under taket. I tillegg 5 års garanti på portåpnere fra Hörmann.***

* Utfyllende garantivilkår finner du på: www.hoermann.no

3 Fremtiden for øyet

Hörmann ønsker å gå foran med et godt eksempel. Derfor dekker bedriften **sitt energibehov til 100 % av fornybar energi**. Sammen med et intelligent og sertifisert energistyringssystem, en CO₂-nøytral postforsendelse og resirkulering av verdifulle materialer, **sparer mer enn 40000 tonn CO₂ hvert år**. Og sist, men ikke minst, tilbyr Hörmann produkter for bærekraftig bygging.



4 Pålitelig vektutjevning



Kun fra Hörmann

Garasjerulleport med trekkfjærteknikk

Et **vektutjevningssystem** som er **integret** i portåpnerskinnene, støtter portåpneren under åpning og lukking av porten og **beskytter drivmekanismen**. Multifjærpakker og doble wirer sikrer portbladet i hver posisjon, slik at det ikke kan falle ned. I nødstilfelle kan porten uten problemer betjenes manuelt. Det er ikke nødvendig med noe håndsveiv for å åpne rulleporten.

5 Sikker automatisk utkopling

RollMatic-portene er takket være **standard portåpner med myk-start og myk-stopp** spesiell stillegående og skånsom for porten. Gjennom vektutjevningssystemet og den **pålitelige automatiske utkoplingen** stopper porten på en trygg måte når den registrerer hindringer. For enda bedre sikkerhet, anbefaler vi å montere en fotocelle som fungerer uten berøring.



6 Kompakt rulleport

Rulleportene RollMatic er det beste valget dersom **plassen under taket i garasjen skal forbli fri** eller garasjen er for liten for en leddport eller en rulleport for montering under taket. Rulleportens portblad **rulles kompakt opp i portåpningens overhøyde** og du kan benytte plassen under taket for lamper eller som ekstra lagringsplass. For monterings situasjoner med lite sideklaring kan Rollmatic også leveres som **utvendig rulleport for montering foran garasjeåpningen**.



7 Plassbesparende rulleport for montering under taket

Spesielt godt egnet for garasjer med veldig **lav overhøyde** er rulleporten RollMatic OD for montering under taket. Portbladet føres via smale portåpnerskinner under taket. Takket være den plassbesparende motormonteringen på siden, krever RollMatic OD **bare 60 mm nødvendig overhøyde**.



8 BiSecur trådløst system med sertifisert sikkerhet



Kun fra Hörmann

Det trådløse systemet BiSecur med toveis trådløs teknologi står for en **fremtidsrettet teknologi** for komfortabel og sikker betjening av port- og grindåpnere, døråpnere, belysning osv. Den ekstremt sikre BiSecur-krypteringsprosedyren med stabil, feilfri rekkevidde er utviklet av Hörmann, og gir deg visshet om at ingen utenforstående kan kopiere radiosignalet. Prosedyren er testet og sertifisert av sikkerhetseksperter ved universitetet i Bochum.



Se kortfilmen om det trådløse systemet BiSecur med sertifisert sikkerhet på: www.hoermann.no/mediesenter/videoer

Perfekt tilpasset og 100 % kompatibel

Alle BiSecur port- og grindåpnere, mottakere og betjeningslementer er 100 % kompatible.

Med en håndsender eller f.eks. en håndsender eller en trådløs kodetaster kan du åpne både garasjeporter og grunder som er utstyrt med portåpner fra Hörmann, døråpnere og andre enheter med BiSecur-mottakere.

Med den **nye Hörmann BlueSecur-appen kan du enkelt styre garasjeporter eller grunder via Bluetooth¹⁾ fra smarttelefonen**. I tillegg kan ytterligere brukerrettigheter²⁾ overføres permanent eller midlertidig til andre smarttelefoner, slik at hvert familiemedlem har sin «port- og døråpner» alltid tilgjengelig.

¹⁾ I forbindelse med ekstern Hörmann Bluetooth-mottaker

²⁾ Ev. er det nødvendig med i-app-kjøp



9 Komfortabel avlesing av portposisjonen

Du trenger ikke å gå ut i vær og vind for å sjekke om porten er lukket. Med et tastetrykk viser LED-fargen på håndsenderen HS 5 BS eller på den innvendige bryteren FIT 5 BS portposisjonen³⁾. På forespørsel lukkes porten med et ytterlige tastetrykk⁴⁾. Det finnes ikke enklere og sikrere måter å styre porten på.

³⁾ Kun for rulleport for montering under taket RollMatic OD

⁴⁾ Hvis du vil betjene porten når den er utenfor synsvidde, er en ekstra fotocelle nødvendig.

10 Premiært design

De **eksklusive BiSecur-håndsenderne** imponerer i tillegg til designen i svart og hvitt også med den elegante formen, som ligger spesielt godt i hånden.

Hörmann BiSecur-håndsender med valgfri høyglanspolert overflate og klaverlakkeffekt er prisbelønnet med den renommerte reddot design-prisen for sin eksklusive design.

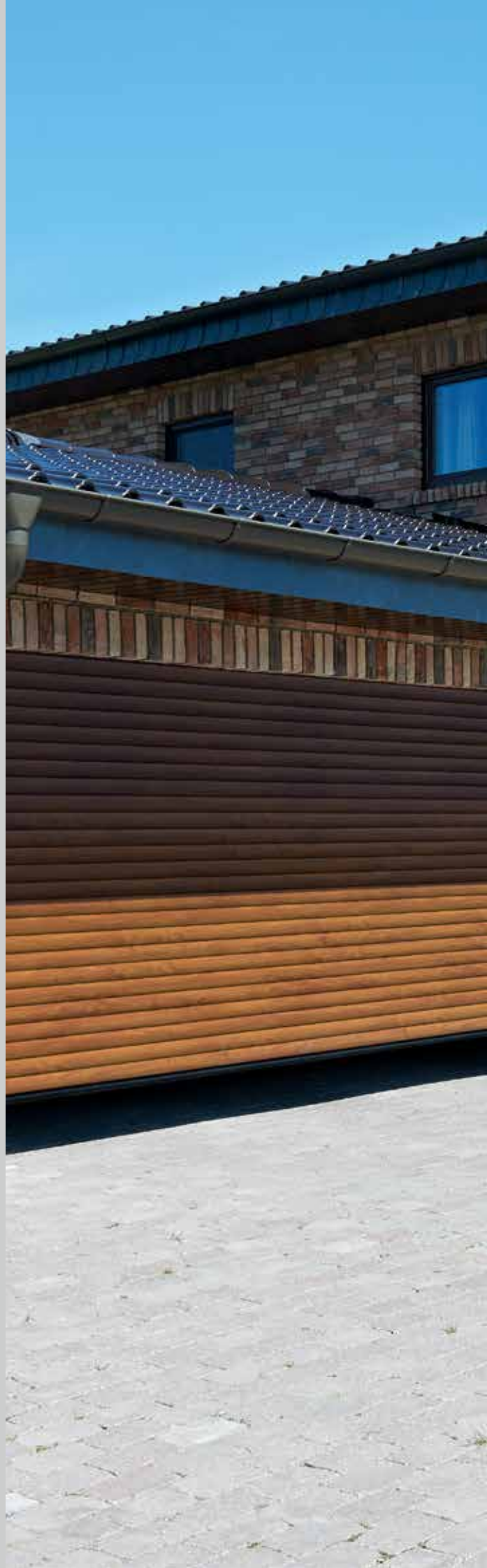


Se kortfilmen «Hörmann trådløst system BiSecur» på: www.hoermann.com/videos

Bilde ovenfor: Håndsender HS 5 BS med håndsenderstasjon (ekstrautstyr)

Passer perfekt til hjemmet ditt

Rulleporten RollMatic og rulleporten for montering under taket RollMatic OD kan leveres med forskjellige overflater slik at din port passer perfekt til husets arkitektur. Hvis du ønsker et naturlig utseende av porten kan du velge en av de to tredekor overflatene Decograin eller Decopaint. For et spesielt flott utseende av porten anbefaler vi fargen Noir 2100 Sablé antrasitt metallic. Eller du kan bestemme deg for en av de 12 portfargene til samme pris. Selvfølgelig finner du også sidedører med likt utseende hos oss.







► Garasjerulleport og sidedør
i off-white RAL 9016





▼ Utvendig rulleport i lysegrå RAL 7035

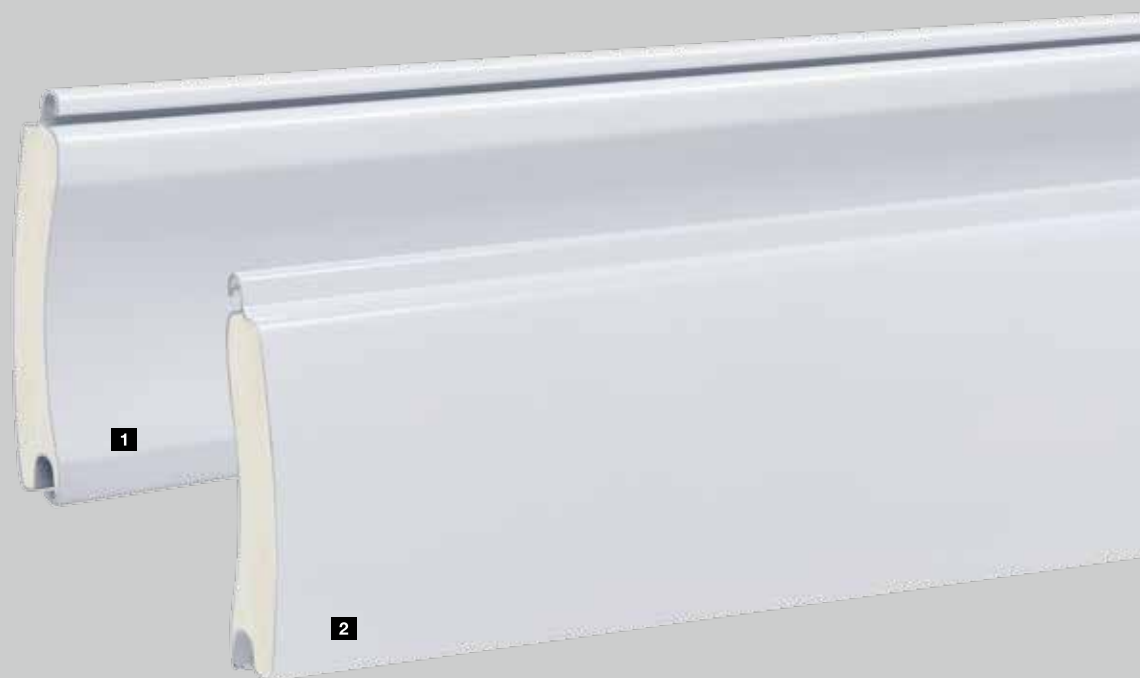


▲ Rulleport for montering under taket RollMatic OD i antrasittgrå RAL 7016

◀ Garasjerulleport i off-white RAL 9016

Harmonisk og helhetlig utseende

Den glatte overflaten til aluminiumsprofilene er både moderne og elegant, ikke minst sammenlignet med overflaten fra andre leverandører. Værbestandig kvalitetsbelegg på portens utside og innside er i tillegg lett å rengjøre. Uten pristillegg får du hos Hörmann alle portelementene i portfargen, du har valgt: Portblad, portåpnerskinne, overfelt og akslingsdeksel gir dermed et harmonisk, helhetlig inntrykk. Profilene er fylt med jevnt fordelt PU-hardskum - dette sørger for en stille portkjøring.



Merk:

Alle farger iht. RAL-skalaen.

Av trykktekniske årsaker kan fargene og overflatene på bildene avvike fra virkeligheten. Rådfør deg med din Hörmann forhandler.

Alle rulleporter fra Hörmann tilsvare med sine tekniske egenskaper og anvendte lakksystemer den aktuelle teknikkens stand. Trykk- og slitasjemerker er konstruksjonsbetinget og uunngåelig. De påvirker ikke rulleportens funksjon og holdbarhet.

- 1** Profilfront på portens innside ved innvendige rulleporter (se fra side 20) og rulleporter for montering under taket (se fra side 26), portens utside ved utvendige rulleporter (se fra side 25)
- 2** Profilfront på portens utside ved innvendige rulleporter (se fra side 20) og rulleporter for montering under taket (se fra side 26), portens innside ved utvendige rulleporter (se fra side 20)

12 farger til samme pris

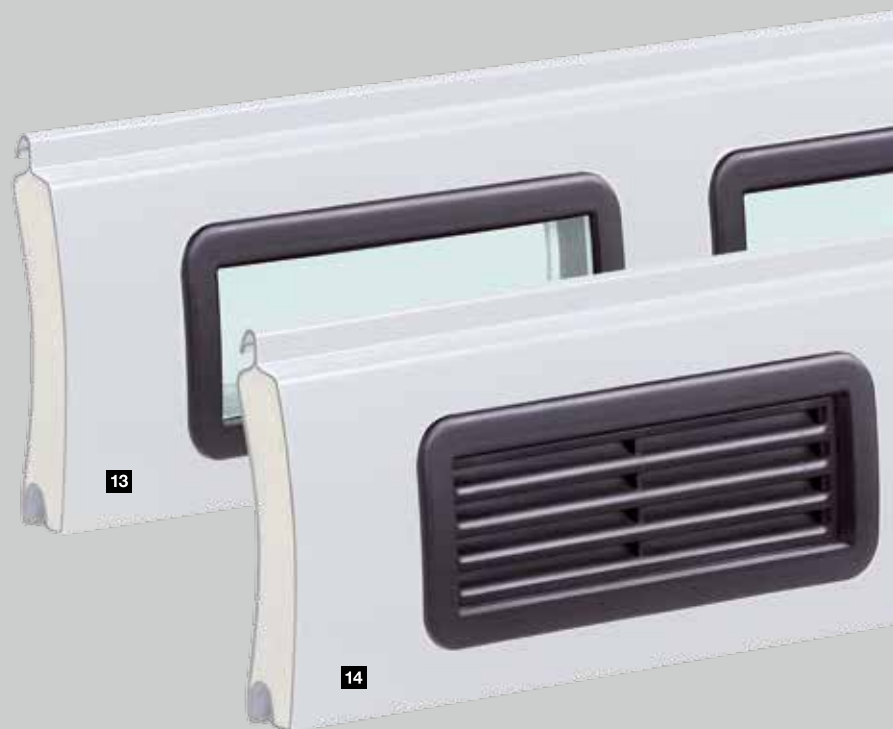


Vinduselementer ¹³

Slik får du dagslyset inn i garasjen. Vinduselementene med ruter i kunststoff plasseres over hele profilbredden. Antall elementer er avhengig av den aktuelle portbredden. Porten kan ha maksimalt ti profiler med vinduer.

Ventilasjonsgitter ¹⁴

Ventilasjon av garasjen forbedrer romklimaet og forebygger muggdannelse. Ventilasjonsgitterne av solid kunststoff er plassert over hele profilbredden. Porten kan utstyres med maksimalt ti profiler med ventilasjonsgitter.



- 1** RAL 9016 Off-white
- 2** RAL 9007 Aluminiumsgrå
- 3** RAL 9006 Aluminiumshvit
- 4** RAL 9005 Blåsvart
- 5** RAL 9001 Kremhvit
- 6** RAL 8028 Jordbrun
- 7** RAL 7035 Lysegrå
- 8** RAL 7016 Antrasittgrå
- 9** RAL 6005 Mosegrønn
- 10** RAL 5011 Stålblå
- 11** RAL 3003 Rubinrød
- 12** RAL 1015 Lys elfenben

Overflate Decograin

De to Decograin-overflatene Golden Oak og Rosewood overbeviser med sitt naturlige tredekor. Profilenes UV-bestandige foliebelegg i kunststoff er meget holdbart, takket være den ekstra slitesterke overflatebeskyttelsen. Decograin-overflaten kan ikke leveres for utvendige rulleporter.



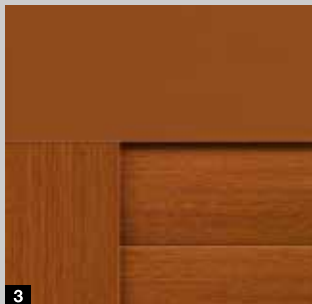
Merk:

Av trykktekniske årsaker kan fargene og overflatene på bildene avvike fra virkeligheten. Rådfør deg med din Hörmann forhandler.

Rulleport RollMatic

Montering i åpningen

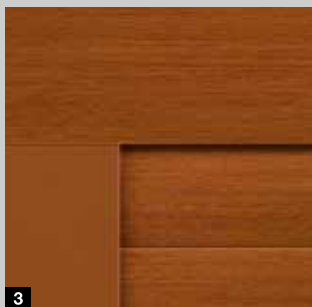
Profil og portåpnerskinner i Decograin, overfelt i dekorens basisfarge. Vi anbefaler et ekstra overfelt i Decograin (se side 24) som ekstrautstyr.



Rulleport RollMatic

Montering bak åpningen

Profil i Decograin, overfelt og portåpnerskinner i dekorens basisfarge



Rulleport for montering under taket RollMatic OD

Montering i eller bak åpningen

Profil i Decograin, overfelt og portåpnerskinner i dekorens basisfarge



- 1 Profilfront på portens innside i brunt
- 2 Profilfront på portens utside i Decograin Golden Oak
- 3 Decograin Golden Oak
- 4 Decograin Rosewood

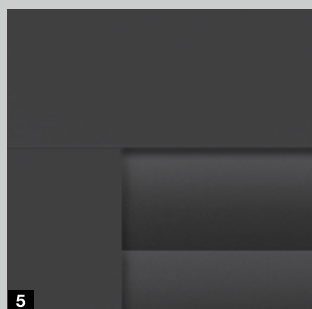
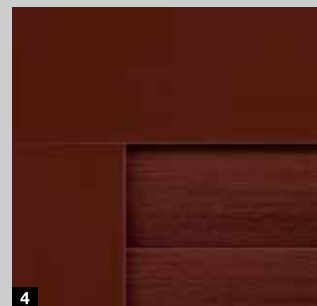
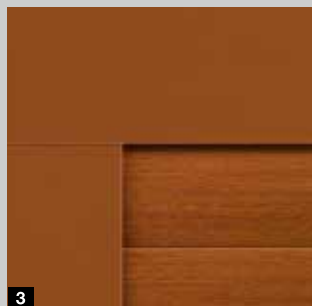
Overflate Decopaint

Decopaint-dekorene Golden Oak og Rosewood er rimeligere alternativer til Decograin-overflaten. Profilene lakeres i tredekor på både inn- og utsiden. Den nye fargen Noir 2100 Sablé lakkeres i elegant antrasitt metallic.



Rulleport RollMatic / rulleport for montering under taket RollMatic OD

Profil i Decopaint, overfelt og portåpnerskinner i dekorens basisfarge



- 1 Profilfront på portens innside ved innvendige rulleporter (se fra side 20) og rulleporter for montering under taket (se fra side 26), portens utside ved utvendige rulleporter (se fra side 25) i Decopaint Golden Oak
- 2 Profilfront på portens utside ved innvendige rulleporter (se fra side 20) og rulleporter for montering under taket (se fra side 26), portens innside ved utvendige rulleporter (se fra side 25) i Decopaint Golden Oak
- 3 Decopaint Golden Oak
- 4 Decopaint Rosewood
- 5 Noir 2100 Sablé antrasitt metallic

Alle detaljer er perfekt tilpasset hverandre



Rulleporten RollMatic har mange innovative detaljer som er installert med ett eneste formål: å tilby deg sikkerhet og komfort. Dette konseptet går som en rød tråd gjennom alle produkt-aspekter: fra svært enkel montering til gjennomtenkte sikkerhetspatenter.





2 Kun fra Hörmann Trekkfjærteknikk

1 Godt beskyttet aksling

Akslingsdekselet, som leveres som standard, forhindrer at man kan stikke hånden inn i portrullen. Dessuten beskyttes portbladet mot skader og smuss når porten er åpen. Dekselet for porter med farge eller Decograin-overflate leveres i samme farge som portbladet. Dekselet for Decopaint-porter leveres i portens basisfarge.



3 Kun fra Hörmann Slitesterke lagerringer

2 Trekkfjærteknologi med fjær-i-fjær-system

Hörmann rulleporter RollMatic doble trekkfjærer og doble wirer sikrer portbladet slik at det ikke kan falle ned. Det patenterte fjær-i-fjær-systemet og det transparente beskyttelsesdekselet forhindrer at en brukket fjær kan slynges ut og skade noen.

3 Slitesterke lagerringer

Ved å bruke slitesterke materialer unngår man at lagerringer etterlater seg spor på portbladets øverste profilene.



4 Stormkroker som standard

Selv sterk vindlast (opptil klasse 4) kan ikke tvinge RollMatic-porten ut av stilling. Stormkrokene i profilene er standard, og holder porten trygt i portåpnerskinnene. Økt sikkerhet mot innbrudd er en ekstra fordel.

5 Enkel montering

Rulleporter RollMatic monteres raskt og enkelt av Hörmann forhandlere. Portåpnerskinnene på siden, overfelt og motor skrues fast på garasjeveggen og på karmen. Deretter blir portbladet enkelt heiset opp på akslingen ved hjelp av motoren og festet.

Størrelsesområde

maks. bredde 6000 mm ■ **NYHET**
maks. høyde 3100 mm

Ytterligere informasjon finner du på side 36 / 37.



Portåpner som standard, vedlikeholdsvennlig montering utenfor dekselet

- 4-taster håndsender HSE 4 BS som standard
- Lavt strømforbruk
- Innstillbar automatisk lukking**
- Frikopling via trekksnor som standard
- Automatisk utkopling stanser porten umiddelbart ved hindringer
- Myk-start og myk-stopp sørger for stillegående portløp og øker portens levetid

Styring

- Separat boks med betjeningstaster
- Integrert belysning



Standard håndsender
HSE 4 BS, svart
struktuoverflate
med endekapper
i kunststoff

Portåpner som standard	
Sykluser per dag	5
Trekk- og skyvkraft	650 N
Maksimal kraft	800 N
Åpningshastighet maks.	11 cm/s

* Utfyllende garantivilkår finner du på: www.hoermann.no

** Fotocelle nødvendig





Ekstraustyr

Utvendig frikopplingslås som ekstraustyr **1**

For garasjer uten ekstra inngang anbefaler vi å installere en frikopplingslås, for å kunne åpne garasjeporten utenfra, i nødstilfelle (for eksempel, ved strømbrudd).



Nødbatteri **2**

Med denne nødforsyningen har du strøm i opptil 18 timer og maks. 5 portløp. Nødbatteriet lader seg opp igjen under normal drift.



Innbruddsalarm **3**

Den gjennomtrengende alarmlyden med et volum på 110 dB (A) stopper effektivt ubudne gjester under et innbruddsforsøk.



Manuell betjening

Ved hjelp av den støttende trekkfjærutligningen kan garasjerulleporten RollMatic fra Hörmann åpnes og lukkes lett for hånd, både innenfra og utenfra. Utenfra med håndtaket **4**, innenfra ved å bruke kjedetrekk **5**.

Den manuelt betjente rulleporten låses mekanisk via et innvendig og utvendig håndtak og en lås. Solide metallbolter griper til høyre og til venstre inn i portåpnerskinnene.



Kun fra Hörmann Trekkfjærteknikk

Ekstra utstyr

Skrå bunnprofil

Løsningen ved skrånende underlag: Den skrå bunnprofilen av aluminium utligner høydeforskjeller (maks. 300 mm) over hele portbredden. Profilen kan monteres uten problemer. Den skrues ganske enkelt på det allerede eksisterende portbladet.

Avslutningsprofilen leveres pulverlakkert i svart (iht. RAL 9005) som standard. På forespørsel leveres avslutningsprofilen **1** også passende til portfargen.

Ekstra overfelt

Et ekstra overfelt **2** stabiliserer portens overfelt når det blir montert i åpningen, eller bak åpningen hvis overfeltet er synlig i åpningen. Det danner en harmonisk avslutning til overfeltet, uten sjenerende monteringshull. Det ekstra overfeltet leveres i portens farge eller med Decograin-overflate.

Monteringssett for utjevning

Er veggene i garasjen ujevne, er monteringssettet til hjelp for montering av porten **3** i flukt med veggen. Dette er en stor fordel ved rehabilitering og ved innfesting i tre.

Nærmere informasjon finner du i Teknisk manual på: www.hoermann.no





Utvendig rulleport

Løsningen der det ikke er plass til innvendig montering

For garasjer med lav overhøyde og / eller for liten sideklaring, kan Rollmatic også leveres som utvendig rulleport for montering foran garasjeåpningen. Den utvendige rulleporten blir levert som en komplett enhet med perfekt tilpasset motor. For et enhetlig og harmonisk utseende, leveres portåpnerskinnene og beskyttelsesdekselet i samme farge som porten, eller ved Decopaint i dekorens basisfarge.

1 Plassering av motoren

Alt etter monteringsituasjon kan motoren til en utvendig rulleport plasseres valgfritt - på venstre eller på høyre side. Akslingsdekselet er 100 mm bredere på dette punktet og omslutter motoren, slik at den er sikkert beskyttet mot vær og vind eller mot inngrep fra uvedkommende.



2 Trekkfjærdeksel med vinduer

Gjennom vinduene i fjærdekselet kan du enkelt kontrollere, om wireføringen eller fjærene fremdeles er funksjonsdyktige. Dette gir deg sikkerhet, selv etter flere år.



3 Sikret frikopling

Med snortrekket frikopler du motoren uten problemer fra innsiden. Dermed kan du åpne porten din manuelt fra innsiden, f.eks. ved strømbrudd. Som ekstrautstyr leveres den sikrede frikoplingen også for montering på ytterveggen i en låsbar boks. Mer informasjon finner du på side 23.

Den plassbesparende garasjeporten – optimal for modernisering



Med sin flate konstruksjon muliggjør RollMatic OD monteringen når plassen i garasjen er svært begrenset.





1 Stille portkjøring

Doble løpehjul fører portbladet jevnt og stillegående under taket. De smale portåpnerskinnene i aluminium forbindes gjennom stabile hjørneføringer med små radier. På grunn av sin kompakte konstruksjon krever RollMatic OD bare et overfelt på 60 mm.

2 Godt tett

Gjennom de nye spesialformede klappbare løpehjulholdere lukkes porten i overhøydeområdet nesten fullstendig. En elastisk leppetetning i toppseksjonen og børstetettinger i portåpnerskinnene beskytter mot slagregn (klasse 2). Den fleksible EPDM-bunnprofilen utligner ujevnheter i gulvet og tetter portunderkanten.

3 Integriert vektutjevning

Multi-trekkfjærpakker utjevner portbladets vekt i alle posisjoner. Dette skåner portåpnermekanismen og garanterer, sammen med portåpnerens automatiske utkopling, en sikker portbetjening. Den integrerte fallsikringen sikrer portbladet ved et eventuelt wirebrudd mot å falle ned.

4 Plassbesparende montering av portåpneren

Portåpnerskinnene kan etter ønske monteres på den høyre eller venstre horisontale portåpnerskinnen. På grunn av denne kompakte konstruksjonen er det ikke nødvendig med ekstra overhøyde. (Bildet viser den valgfrie portåpneren SupraMatic)

Variabel montering

De vertikale portåpnerskinnene og overfeltet leveres som standard i portens farge. Slik kan porten monteres også delvis eller komplett i åpningen.

Størrelsesområde

maks. bredde 3500 mm
maks. høyde 3000 mm

Ytterligere informasjon finner du på side 38 / 39.



Portåpner ProMatic som standard

- 4-taster håndsender HSE 4 BS som standard
- Avlesing av portposisjonen med håndsender HS 5 BS som ekstrautstyr
- Justerbar luftestilling
- Automatisk låsing av porten
- LED-belysning med energieffektivitetsklasse A++
- Automatisk utkopling stanser porten umiddelbart ved hindringer
- Myk-start og myk-stopp sørger for stillestående portløp og øker portens levetid



Standard håndsender HSE 4 BS, svart strukturoverflate med endekapper i kunststoff

Garasjeportåpner	ProMatic
Sykluser per dag / time	12 / 5
Trekk- og skyvkraft	600 N
Maksimal kraft	750 N
Åpningshastighet maks.	14 cm/s



SupraMatic, en superrask portåpner med mange tilleggsfunksjoner

- 5-taster håndsender HS 5 BS som standard
- Avlesing av portposisjonen
- Lavt strømforbruk
- Enkel programmering
- Dobbel 7-segment-display
- LED-belysning med energieffektivitetsklasse A++
- Justerbar luftestilling
- Automatisk låsing av porten
- Portåpnerdeksel i børstet aluminium
- Automatisk utkopling stanser porten umiddelbart ved hindringer
- Myk-start og myk-stopp sørger for stillegående portløp og øker portens levetid



Standard håndsender
HS 5 BS, svart
strukturoversflate

Garasjeportåpner	SupraMatic E
Sykluser per dag / time	25 / 10
Trekk- og skyvekraft	650 N
Maksimal kraft	800 N
Åpningshastighet maks.	22 cm/s

* Utfyllende garantivilkår finner du på: www.hoermann.no

Ekstra utstyr

Nødbatteri HNA for garasjeportåpnere ProMatic og SupraMatic **1**

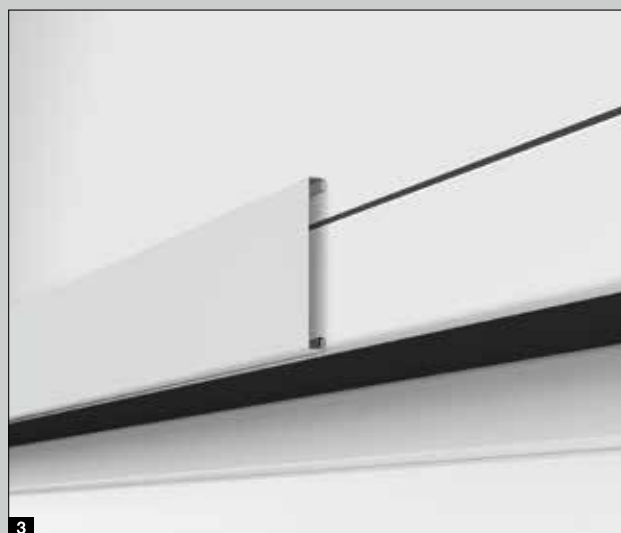
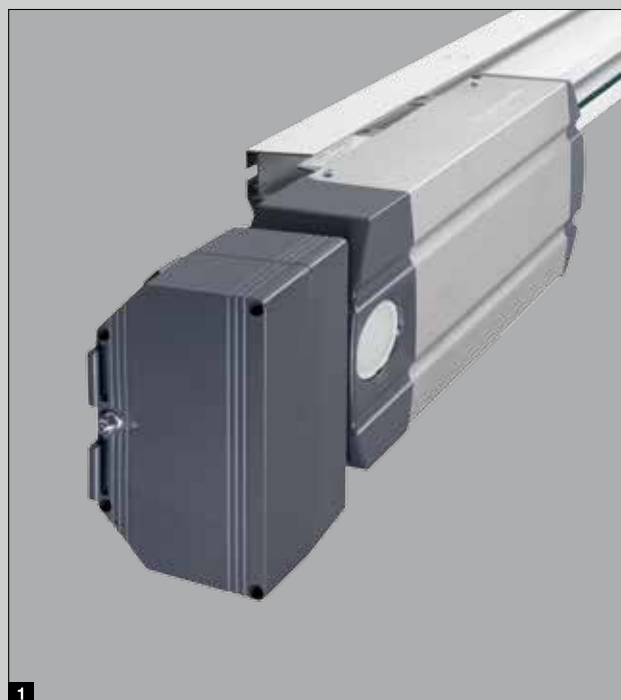
Nødbatteriet sørger for strømforsyning ved strømbrudd inntil 18 timer og maks. 5 portløp. Oppladingen skjer under normal drift.

Frikoplingslås **2**

For garasjer uten ekstra inngang anbefaler vi å installere en ekstra frikopplingslås. Den diskrete rundsylinderen (kan ikke integreres i husets låsesystem) låser opp garasjeporten, og du kan åpne den uten problemer i et nødtilfelle.

Rehabiliteringsoverfelt **3**

Med de valgfrie rehabiliteringsoverfeltene monteres porten i åpningen og samtidig dekkes over sprekker mellom karm og portåpningen. Du trenger ikke tenke på mur- og pussearbeid.



Sidedører med samme utseende som porten RollMatic

For Hörmann spiller sidedører ikke bare en birolle. Helhetsinntrykket er først optimalt når døren passer perfekt til porten. Derfor er sidedøren NT 60 tilgjengelig i alle overflate- og fargevarianter. En rammekonstruksjon i aluminium på 60 mm er en perfekt ramme for dørfyllingen. Innfesting som standard med glassholderlister.



Sett fra utsiden



Sett fra innsiden med standard hengsel



Som ekstrautstyr skjult hengsel for et elegant dørdesign ■ **NYHET** fra høst 2019



Standard trykkhåndtak

Ytterligere informasjon finner du på side 40 / 41.

For enda bedre komfort

Motortilbehøret fra Hörmann overbeviser med innovativ teknologi, eksklusiv design og 100 % kompatibilitet - den optimale kombinasjonen for alle som setter pris på perfektjon.

Ønsker du maksimal komfort?

Vi har for alle ønsker og behov det passende betjeningselementet: Elegante håndsendere, stasjonære trådløse brytere eller stilige trådløse innvendige brytere - velg din favoritt.







Håndsender HS 5 BS

4 tastefunksjoner og tast for avlesing av portposisjonen

1 Svart eller hvit

høyglanspolert overflate

2 Svart strukturoverflate

1

2



Håndsender HS 4 BS

4 tastefunksjoner

3 Svart strukturoverflate

Håndsender HS 1 BS

1 tastefunksjon

4 Svart strukturoverflate

Håndsender HSE 1 BS

1 tastefunksjon inkl. feste for nøkkelring

5 Svart strukturoverflate

3

4

5



Håndsender HSE 4 BS

4 tastefunksjoner

inkl. feste for nøkkelring

6 Svart strukturoverflate

med endekapper i krom

eller kunststoff

6

7

Håndsender HSE 2 BS

2 tastefunksjoner

inkl. feste for nøkkelring

7 Svart eller hvit

høyglanspolert overflate

8 Grønn, lilla, gul, rød,

oransje høyglanspolert

overflate

9 Dekor i sølv, karbon,

mørkt rottre

(Bilder fra venstre)

8

9





10

11

10 Håndsender HSD 2-A BS

Aluminiumsfarget,
2 tastefunksjoner,
kan også brukes som nøkkelring

11 Håndsender HSD 2-C BS

Forkrommet høyglans,
2 tastefunksjoner,
kan også brukes som nøkkelring



16

**16 Trådløs kodetaster
FCT 3 BS***

For 3 funksjoner,
med tastaturbelysning



12

12 Håndsender HSP 4 BS

4 tastefunksjoner,
med tastelås, inkl. nøkkelring



17

**17 Trådløs kodetaster
FCT 10 BS***

For 10 funksjoner,
med tastaturbelysning
og beskyttelsesdeksel



13

14

13 Håndsender HSZ 1 BS

1 tastefunksjon,
til sigaretteneren i bilen

14 Håndsender HSZ 2 BS

2 tastefunksjoner,
til sigaretteneren i bilen



18

**18 Trådløs fingerskanner
FFL 12 BS***

For 2 funksjoner
og opptil 12 fingeravtrykk



15

**15 Trådløs innvendig
bryter FIT 2-1 BS**

For 2 funksjoner
eller 2 portåpnere



19

20

Nøkkelstrømbryter

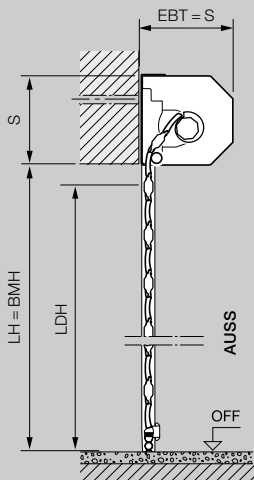
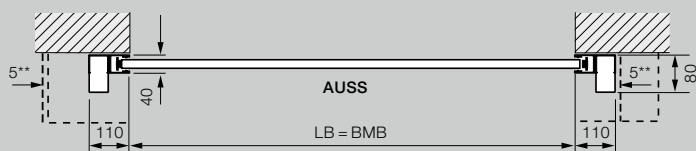
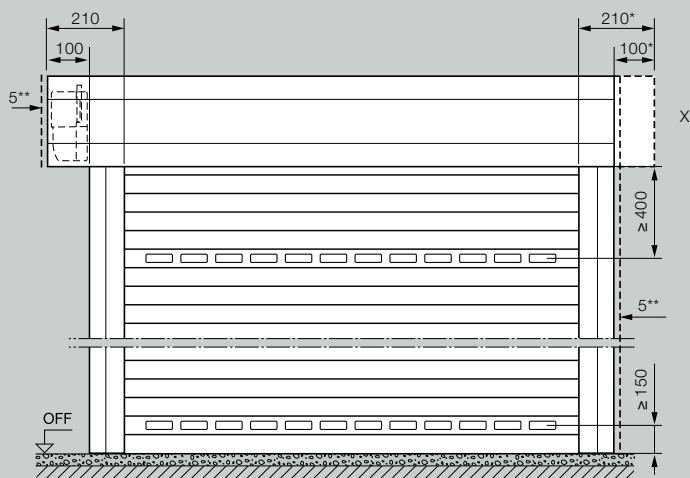
19 STUP 50

20 STAP 50

Utførelse for innfelling
i vegg og utenpåliggende,
inkludert 3 nøkler

Utvendig rulleport

Montering foran åpningen, sett fra festesiden



Forklaringer

BMB	Bestillingsmål bredde
BMH	Bestillingsmål høyde
LB	Lysåpning bredde
LH	Lysåpning høyde
LDB	Fri gjennomkjøringsbredde
LDH	Fri gjennomkjøringshøyde
RAMB	Utvendig karmmålt, bredde
RAMH	Utvendig karmmålt, høyde
EBT	Monteringsdybde
S	Nødvendig overhøyde
SBH	Ekstra overfelt
OFF	Over ferdig gulv
AUSS	Utvendig

Monteringsdybde EBT

Inntil porthøyde 2300 mm	290 mm
Fra porthøyde 2301 mm	335 mm

Nødvendig overhøyde S / ekstra overfelt SBH

Inntil porthøyde 2300 mm	290 mm
Fra porthøyde 2301 mm	335 mm

Fri gjennomkjøringshøyde / -bredde LDH / LDB

Høyde (med motor)	LH - 60 mm
Høyde (manuelt betjent)	LH - 125 mm
Bredde	LB

Nødvendig sideklaring

Utvendig rulleport, motorside	115 mm
Utvendig rulleport, motorside	215 mm

Vindklasse

Inntil portbredde 3000 mm	Klasse 5
Inntil portbredde 3500 mm	Klasse 4
Inntil portbredde 4500 mm	Klasse 3
Fra portbredde 4500 mm	Klasse 2

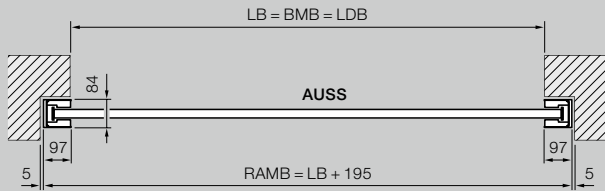
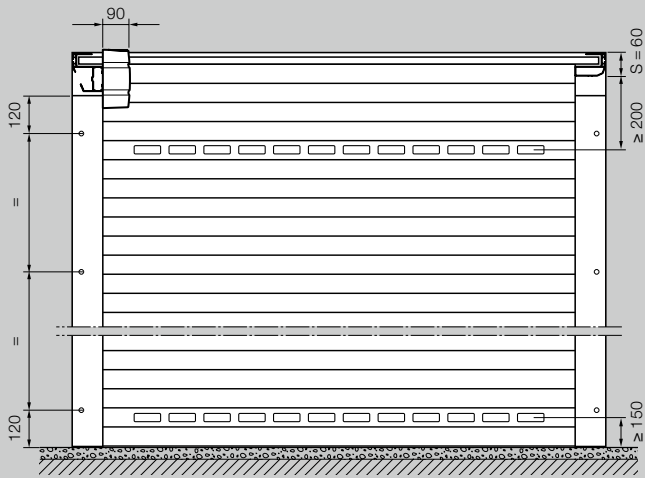
Tetthet ved slagregn

Utvendig rulleport, motorside	Klasse 2
-------------------------------	----------

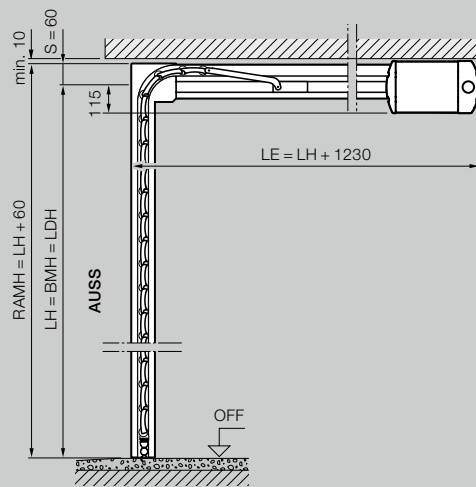
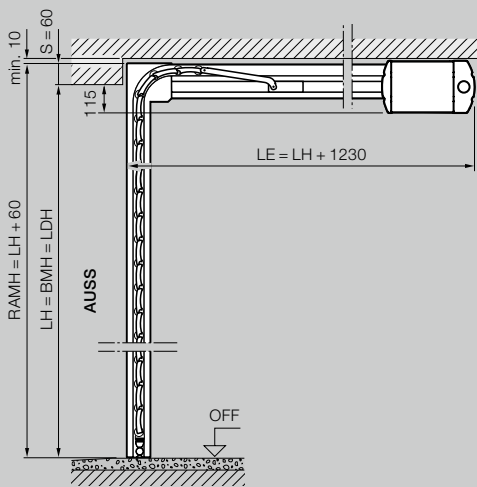
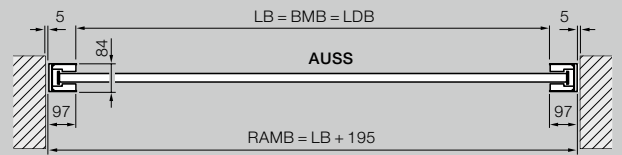
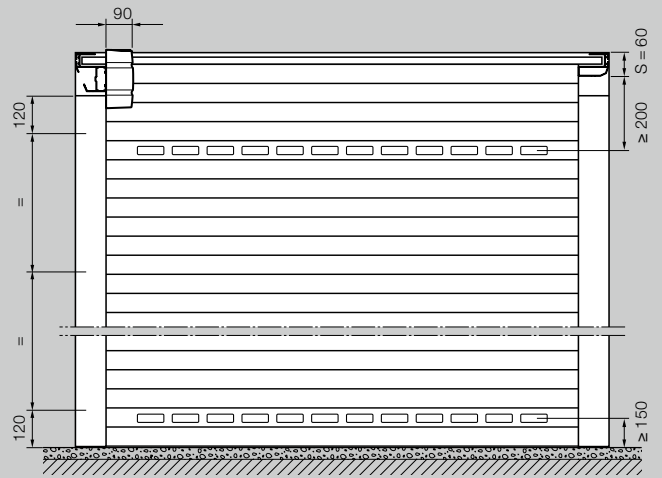
- X **Utvendig rulleport, deksel**
Plassering av motoren (standard til venstre, ekstrautstyr til høyre) og med symmetrisk akslingsdeksel.
- * For et harmonisk utseende kan beskyttelsesdekslet bestilles symmetrisk!
- ** Min. 5 mm avstand til overfelt / portåpnerskinne

RULLEPORT FOR MONTERING UNDER TAKET ROLLMATIC OD: STØRRELSER OG MONTERINGSDATA

Rulleport for montering under taket
Montering bak åpningen, sett fra festesiden



Rulleport for montering under taket
Montering i åpningen, sett fra innsiden



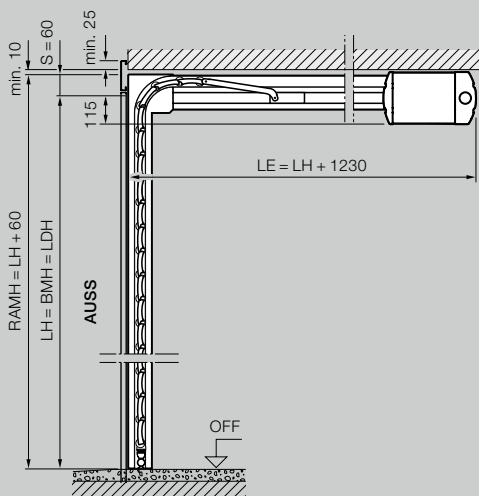
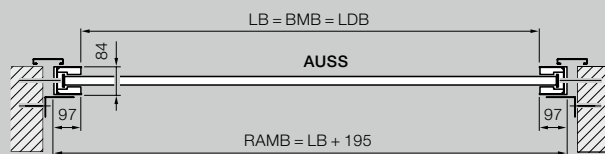
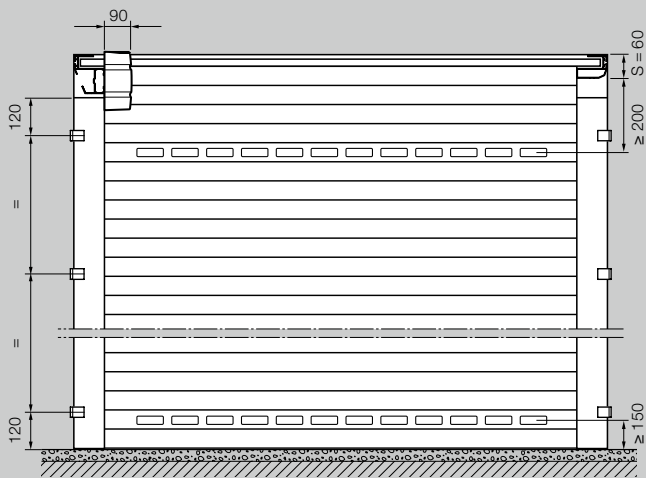
Størrelser for rulleport for montering under taket RollMatic OD

Lysåpning høyde (LH)	3000									
	2875									
	2750									
	2625									
	2500									
	2375									
	2250									
	2125									
	2000									
	1875									
1700										
	1250	1500	1750	2000	2250	2500	2750	3000	3250	3500
	Lysåpning bredde (LB)									

* Ved montering innfelt i åpningen med overfelt 95:
LB maks 3150 mm, LH maks. 2700 mm

Rulleport for montering under taket

Innfelt montering i åpningen med overfelt 95



Forklaringer

BMB	Bestillingsmål bredde
BMH	Bestillingsmål høyde
LB	Lysåpning bredde
LH	Lysåpning høyde
LDB	Fri gjennomkjøringsbredde
LDH	Fri gjennomkjøringshøyde
LMB	Lysåpningsmål, bredde
RAMB	Utvendig karmmål, bredde
RAMH	Utvendig karmmål, høyde
LE	Innskyvingsdybde med portåpner
S	Nødvendig overhøyde
OFF	Over ferdig gulv
AUSS	Utvendig

Nødvendig sideklaring 102 mm

Vindlast klasse

Inntil portbredde 3000 mm Klasse 3

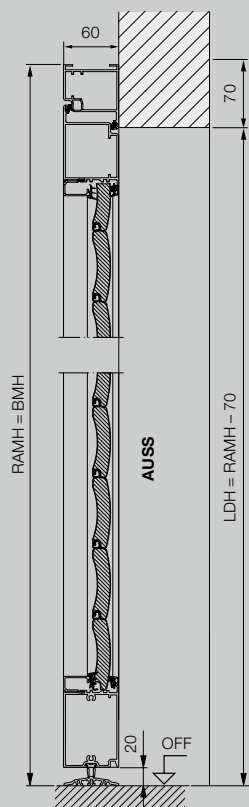
Inntil portbredde 3500 mm Klasse 2

Tetthet ved slagregn Klasse 2

SIDEDØRER: STØRRELSER OG MONTERINGSDATA

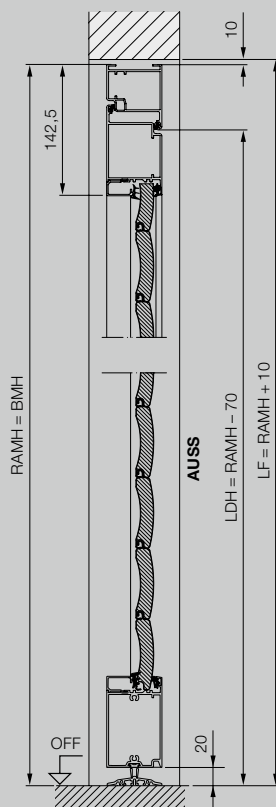
Sidedør med blokkarm

Montering bak åpningen,
innadslående



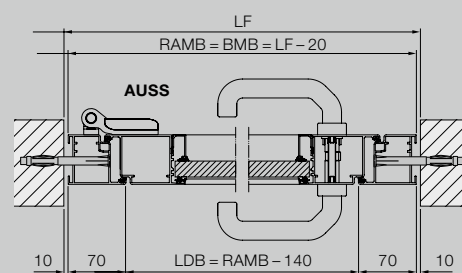
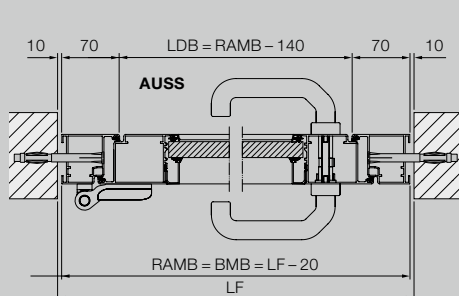
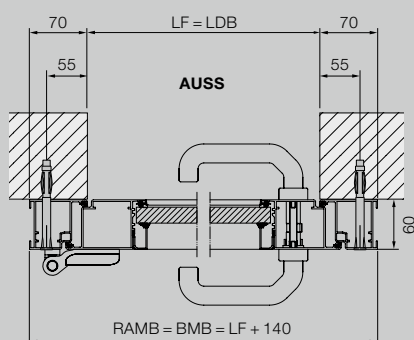
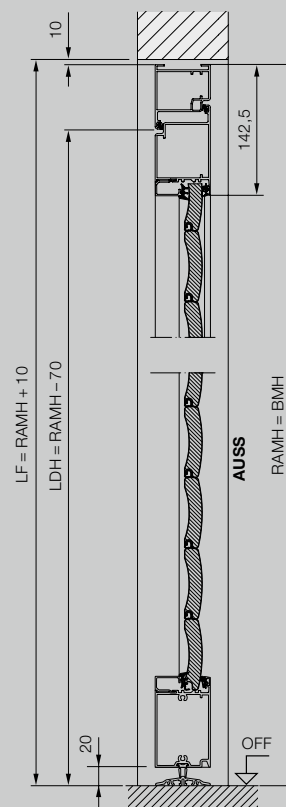
Sidedør med blokkarm

Montering i åpningen,
innadslående



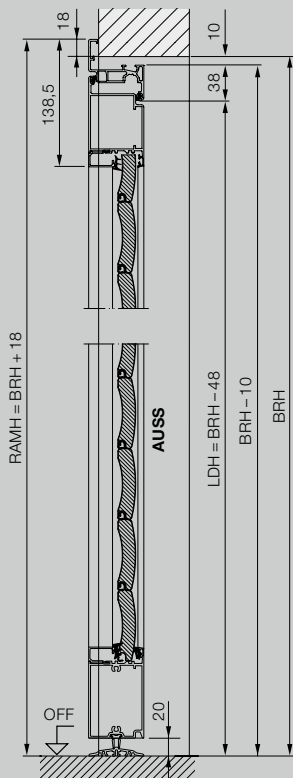
Sidedør med blokkarm

Montering i åpningen,
utadslående



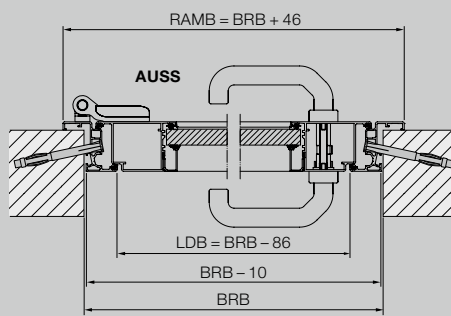
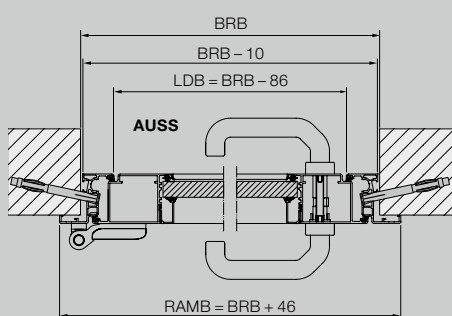
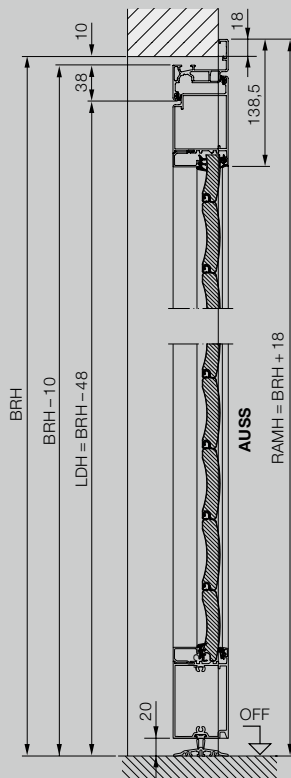
Sidedør med hjørnekarm

Innvendig montering,
innadslående



Sidedør med hjørnekarm

Utvendig montering,
utadslående



Forklaringer

BRB	Veiledende byggemål, bredde
BRH	Veiledende byggemål, høyde
BMB	Bestillingsmål bredde
BMH	Bestillingsmål høyde
LDB	Fri gjennomgangsbredde
LDH	Fri gjennomgangshøyde
LF	Fritt ferdigmål av åpningen
RAMB	Utvendig karmmål, bredde
RAMH	Utvendig karmmål, høyde
OFF	Over ferdig gulv
AUSS	Utvendig

Materiale

Dørbladramme og karm av ekstruderte aluminiumsprofiler, med rulleport-seksjonsfylling, plasseringen av seksjonene er ikke den samme som for garasjerulleport RollMatic, plassering av vinduer og ventilasjonsgitter tilsvarende garasjerulleport RollMatic.



HÖRMANN

Opplev Hörmann- kvalitet i nye bygg og ved rehabilitering

Det er enkelt å planlegge med Hörmann. Løsninger som er nøye tilpasset hverandre gir deg førsteklasses produkter med høy funksjonalitet til alle bruksområder.

- **Garasjeporter**

Optimalt tilpasset din personlige arkitekturstil: Vippe- og leddporter av stål eller tre.

- **Dør- og portåpnere**

Nyt høy komfort og sikkerhet mot innbrudd med garasjeport- og grindåpnere fra Hörmann. Med døråpnere fra Hörmann kan du dra nytte av den samme komforten i ditt hjem.

- **Ytterdører**

I vårt omfattende ytterdørsprogram finner du et passende dørmotiv for alle behov og krav.

- **Ståldører**

Solide dører til alle områder i huset, fra kjeller til loft.



Garasjeporter og portåpnere



Thermo65 / Thermo46 ytterdør



Ståldører

Hörmann: Kompromissløs kvalitet



Hörmann KG Amshausen, Tyskland



Hörmann KG Antriebstechnik, Tyskland



Hörmann KG Brandis, Tyskland



Hörmann KG Brockhagen, Tyskland



Hörmann KG Dissen, Tyskland



Hörmann KG Eckelhausen, Tyskland



Hörmann KG Freisen, Tyskland



Hörmann KG Ichtershhausen, Tyskland



Hörmann KG Werne, Tyskland



Hörmann Alkmaar B.V., Nederland



Hörmann Legnica Sp. z o.o., Polen



Hörmann Beijing, Kina



Hörmann Tianjin, Kina



Hörmann LLC, Montgomery IL, USA



Hörmann Flexon LLC, Burgettstown PA, USA



Shakti Hörmann Pvt. Ltd., India

Som eneste produsent på det internasjonale markedet tilbyr Hörmann-gruppen alle porter, dører, vinduer og andre produkter komplett fra egen produksjon. Produktene fremstilles ved høyt spesialiserte fabrikker med den nyeste teknologi. Gjennom et omfattende salgs- og servicenett i Europa og med tilstedeværelse i USA og Asia er Hörmann en sterk internasjonal partner. Med kompromissløs kvalitet.

GARASJEPORTER

PORTÅPNERE

INDUSTRIPORTER

LASTESYSTEMER

DØRER

BESLAG



Offisiell samarbeidspartner til Norges Fotballforbund

HÖRMANN