

// Nyhet: Skyvegrindåpner LineaMatic H og STA 400



Garasjeport- og grindåpnerer

Kompatible portåpnerløsninger fra nr. 1 i Europa







Kompatibel Hörmann-kvalitet	4
-----------------------------	---

Garasjeportåpner

Kvalitetskjenne tegn	6
Garasjeportåpner SupraMatic	8
Garasjeportåpner ProMatic	10
Garasjeportåpner ProMatic Akku	12
Automatisk portlås	14

Grindåpner

Kvalitetskjenne tegn	16
Slag-grindåpner RotaMatic	18
Slag-grindåpner RotaMatic Akku	20
Slag-grindåpner DTU 250	22
Slag-grindåpner DTH 700	22
Skyve-grindåpner LineaMatic, STA 400	24

Tilbehør	26
Tekniske data	36
Programoversikt	43

Mer informasjon om garasjeport- og grindåpnerer samt andre kvalitetsprodukter fra Hörmann:
www.hoermann.no

Av trykktekniske årsaker kan fargene og overflatene på bildene avvike fra virkeligheten.

Opphavsrettslig beskyttet. Ettertrykk, også av utdrag, kun med vårt tillatelse. Forbehold om endringer.



Noe vil du ha glede av i lang tid

Førsteklasses kvalitet fra port- og portåpnerspesialisten

Hörmann, nr. 1 i Europa, overbeviser med velprøvd og innovativ portåpner teknologi som gjør ditt liv tryggere og mer komfortabelt. Dag etter dag, i allslags vær, og i lang tid.

Sertifisert merkekvalitet



Made in Germany

Alle portåpnerkomponentene blir utviklet og produsert av Hörmann. Våre høyt kvalifiserte fagfolk arbeider intensivt med produktutvikling, konstant videreutvikling og forbedring av detaljene. På den måten skapes det patenter og produkter som vi er alene om på markedet. Langtidstester under virkelige forhold sørger for utprøvde serieprodukter i Hörmann-kvalitet.



Godkjent sikkerhet

Hörmann garasjeportåpnerne er sertifisert og godkjent i henhold til de høye sikkerhetskravene i EU-standard 13241-1 av autoriserte, uavhengige sakkyndige. Hörmann portåpnerne kombinert med Hörmann garasjeleddporter er testet og sertifisert etter TTZ-retningslinjen "Innbruddshemming for garasjeporter" fra TÜV NORD.



Garantert kvalitet

Takket være førsteklasses tekniske løsninger, en rekke patenter og kompromissløs kvalitetssikring kan vi gi 5 års garanti på Hörmann garasjeportåpnerne.



* Garantibetingelser og mer informasjon om Hörmann-produktene finner du på internett: www.hoermann.no.

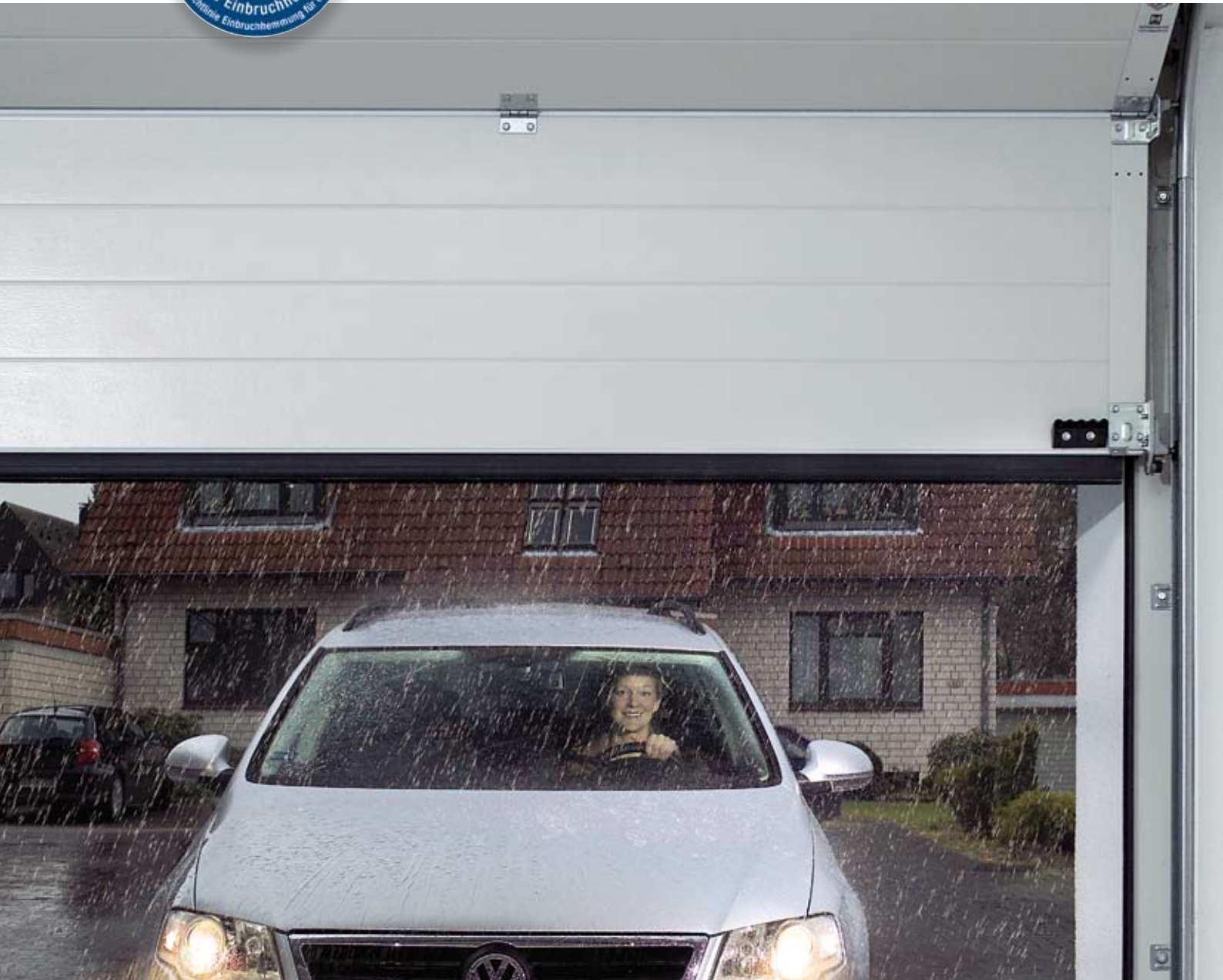
Komfortabel betjening

For at du alltid skal kunne betjene garasjeport- og grindåpnerne komfortabelt og enkelt, tilbyr Hörmann passende mobilt og fastmontert kvalitetstilbehør til alle monterings situasjoner. Fra mikrohåndsendere, kodetastere og fingerskannere til spesielle løsninger som nødbatteri. Hos Hörmann får du et gjennomgående kompatibelt system: Med bare én håndsender kan du betjene både garasjeport og grindåpner.





For din sikkerhet er Hörmanns garasjeportåpnere i kombinasjon med Hörmanns garasje-leddporter testet og sertifisert av tyske TÜV iht. TTZ-retningslinjen "Innbruddshemming for garasjeporter".



Kom avslappet hjem

Garasjeportåpnere med intelligente detaljer

Komfortabelt, raskt og uavhengig av været betjener du garasjeporten direkte fra bilen. Takket være avansert teknologi åpner og lukker garasjeporten seg stille og rykkfritt, og med SupraMatic portåpnere inntil 50 % raskere. Og fordi Hörmann garasjeporter og portåpnere utgjør én sikker enhet, har de gjort seg fortjent til TÜV-sertifisering etter TTZ-retningslinjen "Innbruddshemming for garasjeporter".

Garasjeportåpnerer gjennomtenkt til minste detalj

Betryggende innbruddssikring

Ubudne gjester har ingen sjanse på Automatic-garasjeportene fra Hörmann. Når garasjeporten er lukket, smekker innbruddssikringen automatisk inn i sporet på portens føringsskinne. Den låses med en gang og er sikret mot innbrudd. Denne portlåsen virker rent mekanisk og fungerer derfor også ved strømbrudd, i motsetning til på konkurrerende portåpnerer.



Se kortfilmen på:
www.hoermann.no

Pålitelig automatisk utkobling

Den pålitelige automatiske utkoblingen stopper porten på en trygg måte hvis den registrerer plutselige hindringer. For enda bedre sikkerhet, anbefaler vi å montere fotocelle som fungerer uten berøring. SupraMatic P portåpner leveres med fotocelle som standard

Turborask: SupraMatic portåpner

Rask og sikker bruk med SupraMatic portåpner i forbindelse med din Hörmann garasjeleddport. Inntil 50 % høyere åpningshastighet betyr mer sikkerhet og mindre stress ved sterkt trafikkerte garasjeinnkjørsler.



Sammenlign åpningshastigheten på SupraMatic portåpner med vanlige portåpnerer – og se kortfilmen vår på: www.hoermann.no



Kun fra Hörmann



Med den høyere åpningshastigheten til SupraMatic portåpner åpner leddporten seg omtrent like raskt som en automatisk vippeport.



Hurtig. Sterk. Sikker.

turbo -utgaven blant garasjeportåpnerne

Denne kombinasjonen av hastighet og komfort vil du like! Leddporten åpner seg raskere, garasjebelysningen kan betjenes med et tastetrykk, og du behøver ikke lenger gi avkall på komfortfunksjoner som ekstra åpningshøyde.

SupraMatic den superraske portåpneren med ekstra komfort

SupraMatic E

Trekk- og skyvkraft: 800 N
Åpningshastighet: **maks. 22 cm/s**
Portbredde: inntil 5500 mm
Maks. 25 portløp (åpne/lukke) per dag

SupraMatic P

Standard med fotocelle EL 101

Trekk- og skyvkraft: 1000 N
Åpningshastighet: **maks. 22 cm/s**
Portbredde: inntil 5500 mm
Også egnet for tunge treporter og porter med gangdør
Beregnet for maks. 50 portløp (åpne/lukke) per dag

SupraMatic H

Trekk- og skyvkraft: 1200 N
Åpningshastighet: **maks. 22 cm/s**
Portbredde: inntil 5500 mm

SupraMatic imøtekommer kravene for fellesgarasjer og andre garasjeanlegg

Beregnet for maks. 100 portløp (åpne/lukke) per dag.

Du kan få mer informasjon hos din forhandler, også om tilbehøret som er spesielt tilpasset SupraMatic H.

- **Raskere portåpning**

Du kommer forttere inn i garasjen takket være den inntil 50 % hurtigere åpningshastigheten for leddporter.

- **Halogenlampe som kan slås av/på separat**

Via håndsenderen eller den valgfrie, innvendige bryteren IT 3b, kan portåpner-belysningen betjenes manuelt

- **Luftestilling**

Ved å sette porten i mellomposisjon, kan det luftes uten at porten må åpnes helt.

- **Elegant design**

Portåpnerdeksel i børstet aluminium.

- **Tilleggsutstyr**

Nødbatteri for bruk ved strømbrudd

I velkjent Hörmann-teknologi

- Innstillbar myk-start og myk-stopp: Skåner port og portåpner, stillegående portløp
- Automatisk portsperring gjør åpning av porten nærmest praktisk umulig
- Pålitelig utkoplingsautomatikk: Porten stanser straks den støter på en hindring
- Vedlikeholdsfri, selvstrammende tannrem (Hörmann-patent)
- Leveres som standard med 4-tasters minihåndsender (HSM 4)*
- Integret trådløs mottaker
- Innstillbar belysning (1-5 minutter)
- Innvendig frikoblingslås
- Enkel og rask montering med optimalt forberedt monteringsmateriell

* unntatt SupraMatic H



SupraMatic P leveres med fotocelle EL 101 som standard. Fotocellen registrerer straks personer og gjenstander. Dette er en sikkerhet som ikke minst barnefamilier setter pris på.





Hos Hörmann er alt kompatibelt. Med én og samme håndsender betjener du både garasjeporten og grindåpneren.



Intelligent. Prisgunstig. Sikker

Mer enn du forventer

ProMatic portåpner har samme førsteklasses kvalitet som de andre portåpnerne fra Hörmann. Du får topp kvalitet til en gunstig pris.

ProMatic prisgunstig portåpner i velkjent Hörmann-kvalitet

ProMatic

Trekk- og skyvkraft: 650 N

Åpningshastighet: maks. 14 cm/s

Portbredde: inntil 5500 mm (maks. 10 m² portflate)

Beregnet for maks. 12 portløp per dag

I velkjent Hörmann-teknologi

- Myk-start og myk-stopp:
Skåner port og portåpner, stillegående portløp
- Automatisk portsperring gjør åpning
av porten nærmest praktisk umulig
- Pålitelig utkoplingsautomatikk:
Porten stanser straks den støter på en hindring
- Vedlikeholdsfri, selvstrammende tannrem (Hörmann-patent)
- Leveres som standard med 4-tasters minihåndsender (HSM 4)
- Integret trådløs mottaker
- 2 minutters belysning
- Innvendig frikoblingslås
- Enkel og rask montering med
optimalt forberedt monteringsmateriell



4-tasters minihåndsender,
standard for SupraMatic
og ProMatic (håndsender
i originalstørrelse)



Praktisk. Komfortabel. Uavhengig.

Batteridrevet portåpner – ideell for garasjer uten strømtilførsel

Få det komfortabelt selv om garasjen ikke har innlagt strøm
– med ProMatic Akku. Enkel å ta med seg, oppladbar i løpet av noen timer.

ProMatic Akku en praktisk åpner for garasjer uten strømtilkoping

ProMatic Akku

Trekk- og skyvkraft: 400 N
Åpningshastighet: maks. 13 cm/s
Portbredde: inntil 3000 mm (maks. 8 m² portflate)
Beregnet for maks. 4 portløp per dag

Batteri-enhet

Kapasitet: ca. 40 dager*
Ladetid: 5-10 timer**
Vekt: 8,8 kg
Mål: 330 x 220 x 115 mm

- **Inntil 40 dagers drift**

Få betjeningskomforten med automatisk portåpning uten å måtte lade i mellomtiden

- **Enkel opplading over natt**

Som til mobiltelefon koples batteriet med ladeapparatet til stikkontakten. I løpet av natten lades batteriet og portåpneren er klar til bruk.

- **Komfortabelt**

Med et solcelle-panel (ekstrastyr) trenger du ikke å lade batteriet manuelt. Panelet monteres ganske enkelt til garasjen.

Solcelle-panel

(ekstrastyr)

Det praktiske tilbehøret til ProMatic Akku tar seg av oppladingen for deg. Leveransen inkluderer festemateriell, 10 m tilkoblingsledning og laderegulator.
Mål: 330 x 580 mm



I velkjent Hörmann-teknologi

- Myk-start og myk-stopp:
Skåner port og portåpner, stillegående portløp
- Automatisk portlåsing gjør det nærmest umulig å jekke opp porten.
- Pålitelig utkoplingsautomatikk:
Porten stanser straks den støter på en hindring
- Vedlikeholdsfri, selvstrammende tannrem (Hörmann-patent)
- Standard med 4-taster mini-håndsender (HSM 4)
- Integret trådløs mottaker
- 30-sekunders-lys
- Hurtigutkopling fra innsiden
- Enkel og rask montering med optimalt tilpasset monteringsmaterieill



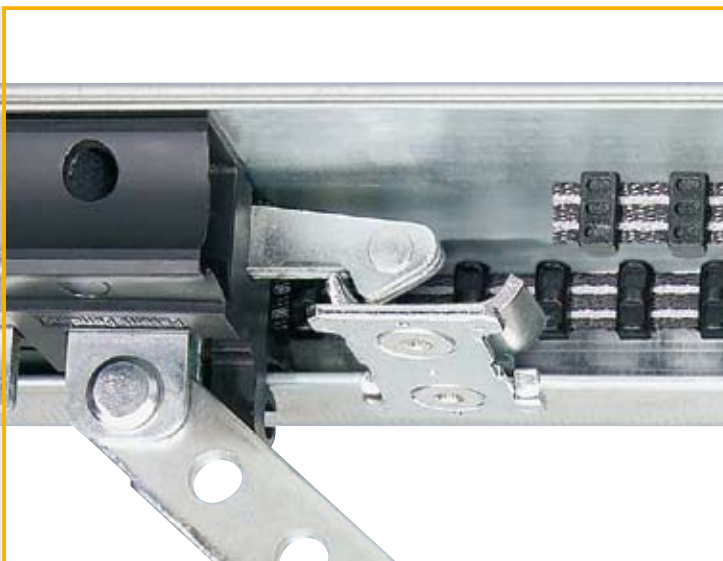
Med et praktisk håndtak og lav vekt er det enkelt å ta med seg batteri-enheten.

** avhengig av ladeforhold

* ved gjennomsnittlig 4 portløp per dag og en omgivelsestemperatur på 20° C



Kun fra Hörmann



Automatisk låsing i portåpnerskinnen

Når porten lukkes, raster låsen automatisk i portåpnerskinnen. Den låses straks og kan ikke jekkes opp. Den patenterte portlåsen fungerer mekanisk, og dermed også ved strømbrudd!

Ubudne gjester har ikke en sjanse

Hörmann garsjeportåpner beskytter mot oppjekking av porten.

Velger du en portåpner fra Hörmann, får du sikkerhet med på kjøpet. Natt som dag.



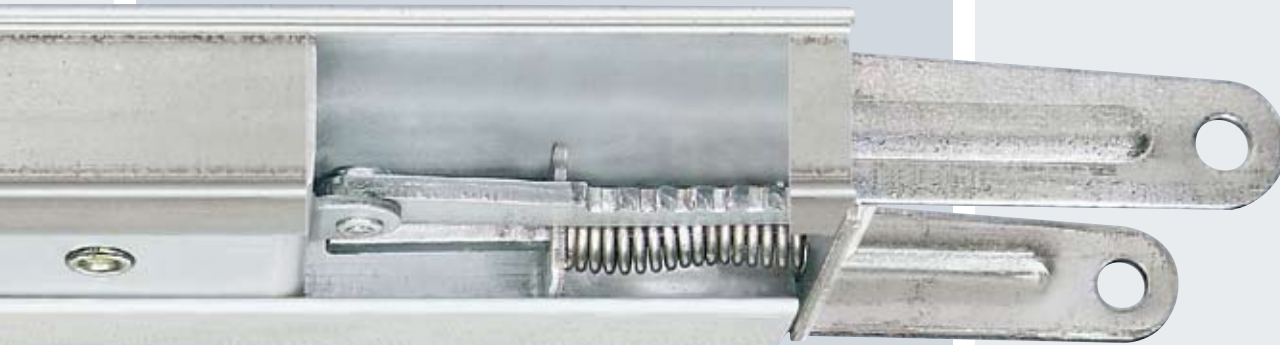
Se kortfilmen på:
www.hoermann.no

Pålitelig og sikker

Med automatisk portlåsing

Patentbeskyttet stillegående portåpner fra Hörmann gir mange fordeler: porten åpnes og lukkes sikkert og stille – uten bekymring.

Standard på Hörmann garasjeportåpnere: robust, flat portåpnerskinne med patentbeskyttet tannrem



- **Kompakt enhet**

Hos Hörmann danner port, portåpner og skinne en kompakt, fast sammenhengende enhet. Ekstra styringsenheter og frittliggende, bevegelige tilkopplingsledninger er ikke nødvendig.

- ⚡ **Vedlikeholdsfri tannrem**

Den aramid-fiberforsterkede tannremmen (kevlar) er særdeles slitesterk og stillegående. Smøring med fett eller olje er ikke nødvendig, en viktig fordel sammenlignet med kjede- eller spindelmotorer.

- ⚡ **Automatisk beltestramming**

Den kraftige fjærmekanismen strammer tannremmen automatisk etter hvert portløp og sørger for at porten går jevnt og stille.

- **Ekstremt flat portåpnerskinne**

Portåpnerskinnen er kun 30 mm høy og passer dermed til alle garasjeporter. Ideell hvis du skal bytte ut den gamle garasjeporten.

- **Midtmontering**

Når portåpnerskinnen monteres midt på portbladet, er trekraften jevnt fordelt på hele porten. Man unngår fastkiling og slitasje, noe som for eksempel ofte forekommer med portåpnere som er montert på siden.

- ⚡ **Enkel montering**

Det går raskt og enkelt å montere portåpnere fra Hörmann. Portåpnerne kan for eksempel monteres direkte på den forsterkede forbindelsesprofilen til Hörmann-leddportene (inntil 3000 mm bredde). Det er ikke nødvendig med oppheng i garasjetaket. En annen fordel er at det kun er nødvendig med ett oppheng selv for lange skinner.

- **Universalforlenger**

Passer på alle vanlige vippeporter og leddporter.

- **Frikopling fra innsiden**

For praktisk åpning av porten ved strømbrudd



Spesialbeslag for to-fløyet port

Beslaget leveres som ekstrautstyr, er lett å montere og gjør at også ettermontering går enkelt og greit.



Med én og samme håndsender betjener du både garasjeport, grindåpner og utebelysning (ekstra mottaker nødvendig)



Hjem uten stopp

Grindåpnere for slag- og skyvegrinder

Først med en fjernstyrt grindåpner blir grinden i innkjørselen komfortabel og sikker i bruk. Enkel betjening av grindåpneren med samme håndsender som til garasjeporten. Hörmann grindåpnere er utstyrt med pålitelige sikkerhetsfunksjoner.

Grindåpnere pålitelig og sikker funksjon

Sikkerhet for familien

Hörmann grindåpnere er pålitelige og sikre i alle faser av åpning og lukking. Grinden stopper straks den møter en hindring. Ekstra sikkerhet gir fotocellene som uten berøring oppdager personer eller gjenstander. Disse lar seg enkelt og elegant integrere i de nye sikkerhetssøylene (se s. 34-35) og kan plasseres i innkjørselen for å sikre bevegelsesområdet til slag- eller skyvegrinden.

Stillegående drift

Grindåpneren fra Hörmann sørger for et behagelig og stillegående portløp. Grindens bevegelse starter uten rykk og bremses mykt ned før lukking. Det beskytter grind og grindåpner. Og naboene blir ikke forstyrret.

Varig funksjon

For å tåle de mekaniske påkjenningene er grindåpnerne fra Hörmann overbevisende robuste og av førsteklasses kvalitet. Værbestandig og varig materiale sørger for at grindåpneren trenger lite vedlikehold og gir en langvarig funksjon. For spesielt kalde områder leveres RotaMatic med integrert oppvarming.

TÜV-testet sikkerhet i henhold til NS EN 13241-1

Hörmann grindåpnere er sikre i alle faser av åpning og lukking. Driftskreftene er allerede testet og sertifisert av TÜV for alle vanlige grindstørrelser og monterings-situasjoner. Dermed er du på den sikre siden, fordi driftskreftene ikke behøver å måles på stedet. Mer informasjon får du hos din Hörmann-forhandler.





RotaMatic SK

Høyere sikkerhet ved inn- og utkjøring med RotaMatic-åpnere som SK-versjon, inklusiv enveis fotocelle og gult signallys



Elegant og stillegående

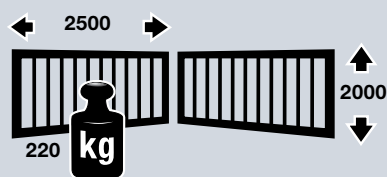
Den slanke grindåpneren

Med sin moderne, slanke design er Hörmann slag-grindåpner RotaMatic perfekt tilpasset grinden din. Design, funksjonalitet og sikkerhet er i perfekt harmoni

Slag-grindåpner RotaMatic

RotaMatic

Fløybredde:
maks. 2500 mm
Fløyhøyde:
maks. 2000 mm
Vekt: maks. 220 kg



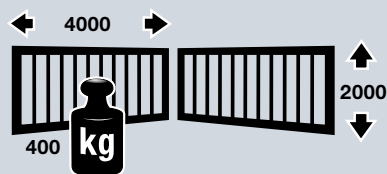
RotaMatic P

Fløybredde:
maks. 2500 mm
Fløyhøyde:
maks. 2000 mm
Vekt: maks. 400 kg



RotaMatic PL

Fløybredde:
maks. 4000 mm
Fløyhøyde:
maks. 2000 mm
Vekt: maks. 400 kg



Ekstrautstyr

- Elektro-lås (anbefales fra 1500 mm fløybredde)
- Dempingsprofil
- Nødbatteri HNA
- Låsbar frikoblingslås, HSK 3
- Integreert oppvarming for kaldere områder (inntil -35°C)
- Alternative beslag for spesielle monteringsituasjoner

I velkjent Hörmann-teknologi

- Justerbar kraftbegrensning
- Sikker reversering ved hindring
- Myk-start og myk-stopp:
Skåner grind og grindåpner, stillegående portløp
- Synkronisert åpning ved like brede grindfløyer
- Åpning av bare én fløy som gangfløy
- Justerbar automatisk lukking (fotocelle nødvendig)
- Standard med 4-taster mini-håndsender (HSM 4)
- Integreert trådløs mottaker
- Integreert endebrøyer, derfor ikke nødvendig med anslag "Port lukket" og ingen forstyrrende stoppbuffer i innkjørselen
- Meget enkel frikopling
- Styringen er forberedt for signallys, gårdsbelysning eller sikkerhetsinnretning



Driftskreftene til RotaMatic-åpnerne med valgfri dempingsprofil er TÜV-testet og sertifisert for en rekke grindstørrelser og monteringsituasjoner.



Praktisk og uavhengig

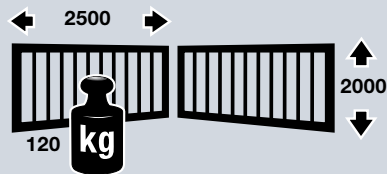
For områder uten strømtilførsel

Heller ikke ved garasjer uten strømtilkobling må du avstå fra portåpnerkomfort. ProMatic Akku gjør dette mulig. Batteriet er lett å transportere og kan lades opp på noen få timer. Med det valgfrie solcelle-panelet er du helt uavhengig av strømmettet

Slag-grindåpner RotaMatic Akku

RotaMatic Akku

Fløybredde:
maks. 2500 mm
Fløyhøyde:
maks. 2000 mm
Vekt:
maks. 120 kg



Batteri-enhet

Integrert i låsbart styreskap

Kapasitet: ca. 30 dager*
Ladetid: 5-10 timer**
Vekt: 8,8 kg
Mål: 320 x 220 x 115 mm

● Inntil 30 dagers drift

Få betjeningskomforten med automatisk portåpning uten å måtte lade i mellomtiden.

● Enkel lading over natten

Som til mobiltelefon koples batteriet med ladeapparatet til stikkontakten. I løpet av natten lades batteriet og grindåpneren er klar til bruk.

● Komfortabelt

Med et solcelle-panel (ekstrautstyr) trenger du ikke lade batteriet manuelt. Panelet monteres ganske enkelt til garasjen.

Solcelle-panel

(ekstrautstyr)

Inkludert monteringsmateriell
10 m tilkoblingskabel
Mål: 330 x 580 mm



Ekstrautstyr

- Elektro-lås (anbefales fra 1500 mm fløybredde)
- Låsbar frikoblingslås, HSK 3
- Alternative beslag for spesielle monterings situasjoner

** avhengig av ladeforhold

* ved gjennomsnittlig fire portløp per dag og en omgivelsestemperatur på 20°C

I velkjent Hörmann-teknologi

- Justerbar kraftbegrensning
- Sikker reversering ved hindringer: inntil endeveisposisjon "grind åpen" eller delvis reverserbar (innstillbar)
- Justerbar myk-start og myk-stopp sørger for skånsom og stille portløp
- Synkronisert åpning ved like brede grindfløyer
- Åpning av bare én fløy som gangfløy
- Justerbar automatisk lukking (fotocelle nødvendig)
- Standard med 4-taster mini-håndsender (HSM 4)
- Integrert trådløs mottaker
- Integrert endebryter, derfor ikke nødvendig med anslag "Port lukket" og ingen forstyrende stoppbuffer i innkjørselen
- Meget enkel frikopling
- Standard med signallys (varsler når batteriet er nesten utladet)
- Styringen er forberedt for signallys, gårdsbelysning eller sikkerhetsinnretning



Solcellepanel – praktisk tilleggsutstyr til grindåpner RotaMatic Akku.

Den nedfelte og nesten usynlige slag-grindåpneren DTU 250 egner seg ypperlig for private innkjørsler



Kraftig og nesten usynlig

Elegant kombinasjon av design og styrke

Den nedfelte slag-grindåpneren DTU 250 egner seg spesielt godt for nye grunder med elegant utseende. Den monteres i bakken og er nesten ikke synlig. Den hydrauliske åpneren DTH 700 er svært effektiv og robust. Derfor egner den seg også for næringsbygg

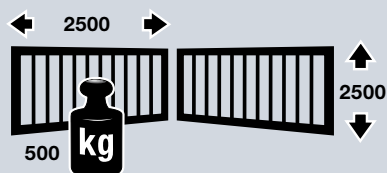
Slag-grindåpner DTH 700 og DTU 250

Nedfelt slag-grindåpner

DTU 250

(bilde til venstre)

Fløybredde:
maks. 2500 mm
Fløyhøyde:
maks. 2500 mm
Vekt: maks. 500 kg



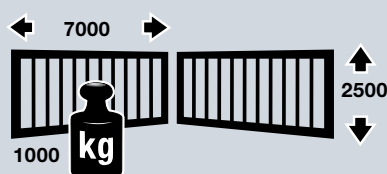
Gulvmontering, berører
ikke utseendet på porten

Hydraulisk slag-grindåpner

DTH 700

(bilde til høyre)

Fløybredde:
maks. 7000 mm
Fløyhøyde:
maks. 2500 mm
Vekt: maks. 1000 kg



Det er nødvendig med teknisk avklaring for begge
grindåpnerne. Ta kontakt med din Hörmann-forhandler

I velkjent Hörmann-teknologi

- Justerbar kraftbegrensning
- Sikker reversering ved hindringer: inntil endevisjon "grind åpen" eller delvis reverserbar (innstillbar)
- Justerbar myk-start og myk-stopp sørger for skånsom og stille portløp
- Synkronisert åpning ved like brede grindfløyer
- Åpning av bare én portfløy som gangfløy
- Justerbar automatisk lukking (fotocelle nødvendig)
- Meget enkel frikopling
- Styringen er forberedt for signallys, gårdsbelysning eller sikkerhetsinnretning



Med DTH 700 tilbyr Hörmann en spesielt effektiv og robust variant som er egnet både for privat bruk og i næringsbygg.



LineaMatic SK

SK-versjonene av LineaMatic-åpnerne

leveres som standard med enveis fotocelle og gult signallys



Kompakt og pålitelig

Den moderne skyve-grindåpneren LineaMatic

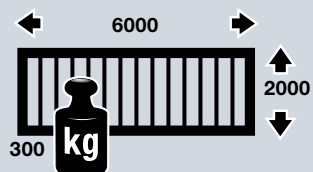
LineaMatic har en pålitelig elektronikk, et kompakt høydejusterbart motordeksel i støpegods og glassfiberforsterket kunststoff.

Alt er selvfølgelig værbestandig og vedlikeholdsfritt.

Skyve-grindåpner LineaMatic

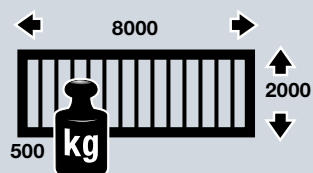
LineaMatic

Fløybredde:
maks. 6000 mm
Fløyhøyde:
maks. 2000 mm
Vekt: maks. 300 kg



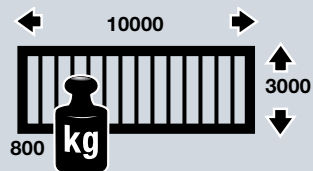
LineaMatic P

Fløybredde:
maks. 8000 mm
Fløyhøyde:
maks. 2000 mm
Vekt: maks. 500 kg



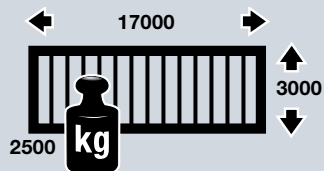
LineaMatic H // NYHET

Fløybredde:
maks. 10000 mm
Fløyhøyde:
maks. 3000 mm
Vekt: maks. 800 kg
Frittstående 600 kg



STA 400 // NYHET

Fløybredde:
maks. 17000 mm
Fløyhøyde:
maks. 3000 mm
Vekt: maks. 2500 kg
Frittstående 1800 kg



I velkjent Hörmann-teknologi

- Sikker reversering ved hindringer: inntil endeveisjon "grind åpen" eller delvis reverserbar (innstillbar)
- Justerbar myk-start og myk-stopp sørger for skånsom og stille portløp
- Delvis åpning av grinden som gangfløy (innstillbar)
- Justerbar automatisk lukking (fotocelle nødvendig)
- Integrert trådløs mottaker
- Standard med 4-taster mini-håndsender (HSM 4)*
- Styringen er forberedt for signallys, gårdsbelysning eller sikkerhetsinnretning
- Meget enkel frikopling

* unntatt LineaMatic H og STA 400



Robust og effektiv

Den nye portåpneren STA 400 for ekstra store grunder



Hos Hörmann passer alt sammen. Med én og samme håndsender betjener du både garasjeporten og grindåpneren fra Hörmann.



Vår mobilitetsgaranti

Håndsender, alltid tilgjengelig

Like enkelt som TV-apparatet betjener du grind- eller garasjeporten med en fjernstyrt håndsender. Du velger selv om du vil la håndsenderen ligge i bilen eller ha den festet til nøkkelknippet

Mobilt komfort-tilbehør med eksklusiv design



Mini-håndsender HSM 4
med fire funksjoner



Mikro-håndsender HSE 2
med to funksjoner,
inkl. nøkkelring



Håndsender HSP 4 // NYHET
med fire funksjoner, med
tastelås, inkl. nøkkelring



Håndsender HS 4
med fire funksjoner



Håndsender HS 1
med én funksjon

Til håndsenderne HS 4 og HS 1 kan du få praktisk holder med klips til solskjermen i bilen eller som veggholder i huset.



HSD 2-A
aluminiumsfarget
med to funksjoner



HSD 2-C
forkrommet høyglans
med to funksjoner

Mottaker

Hvis du slår på en ekstra utelampe og for eksempel vil åpne en port (av fremmed fabrikat) med håndsenderen, trenger du en mottaker med 1, 2 eller 4 kanaler



Mottaker
HER 2

I velkjent Hörmann-teknologi



Beskyttelse mot uvedkommende bruk takket være en billion mulige trådløs-koder



Stabil rekkevidde med radiofrekvens 868,3 MHz



Homelink-kompatibel (versjon 7)



Støtsikker med integrert antenne



Enkel kodeoverføring fra håndsender til håndsender



Enkel overføring av koden

Mobilt komforttilbehør til spesielle bruksområder



Rimelig alternativ til dyre Homelink-systemer: beskjedent integrert på en fast plass i bilen. Håndsender HSZ er lett tilgjengelig skjøvet inn i sigarettneren og er enkel å betjene.

Håndsender HSZ 1
med én funksjon

Håndsender HSZ 2
med to funksjoner

Spør etter **trådløs-settet HF 22**, bestående av HSZ 2 og mottaker HET 2, hos din Hörmann-forhandler (passer også til produkter fra andre produsenter og portåpnere som ikke har 868,3 MHz radiofrekvens)



Håndsender
HSZ 1



Håndsender
HSZ 2

Fri og uavhengig

Tilbehør for alle situasjoner

Fjernkontrollen fra Hörmann kan plasseres over alt, tilpasset hjemmet ditt eller praktisk i bilen. Fjernkontrollen kommuniserer trådløst med mottakeren i portåpneren. En elegant løsning – spesielt for ettermontering.

Fastmontert komforttilbehør for innvendig og utvendig bruk



**Trådløse kodetaster er enkle å installere.
Det er ikke nødvendig å strekke kabel,
og koden overføres trådløst**

Trådløs fingerskanner FFL12 // NYHET
for to funksjoner
For inntil 12 fingeravtrykk.
Enkel programmering av fingeravtrykkene
direkte på fingerskanneren.



Trådløs fingerskanner
FFL12

Trådløs kodetaster FCT 3b
for tre funksjoner, med tasturbelysning
og foldbart beskyttelsesdeksel



Trådløs kodetaster
FCT 3b

Trådløs kodetaster FCT 10b
for tre funksjoner, med tasturbelysning
og værbestandig folietastatur



Trådløs kodetaster
FCT 10b

Trådløs innvendig bryter IT 2f
for to funksjoner
Betjening via 2 impulstaster
Tilslutningsenhet for maks. 2 betjeningsenheter,
f.eks. nøkkelstrømbryter som kan kobles ut,
f.eks. når du er på ferie



Trådløs innvendig bryter
IT 2f

Trådløs sender for innfelling
for to funksjoner, brukes i forbindelse
med vanlige innfellingsbrytere
For sentral installasjon i entreen/stua
med øyekontakt til garasjeporten

HSU 2: for alle vanlige koblingsbokser
med Ø 55 mm med tilkobling til strømmettet
FSU 2: inkl. 9V batteri/tilkoblingsmulighet
til spenning inntil 24 V (ikke avbildet)



2-kanal trådløs sender
HSU 2 med bryter TUPS for innfelling

Fastmontert komforttilbehør for utvendig bruk



**Fastmontert komfort- og sikkerhetstilbehør
med tilslutningskabel.**

Kodetaster CTR 1d, CTR 3d
for én/tre funksjoner
med foldbart beskyttelsesdeksel



Kodetaster
CTR 1d, CTR 3d

Kodetaster CTR 1b, CTR 3b
for én/tre funksjoner,
med tastaturbelysning
og værbestandig folietastatur



Kodetaster
CTR 1b, CTR 3b

Kodetaster CTV 1/CTV 3
for én/tre funksjoner, svært robust,
med hæverksbeskyttelse



Kodetaster
CTV 1/CTV 3

Fingerskanner FL 12/FL 100
for to funksjoner
garasjeporten åpnes med et fingeravtrykk,
minne for 12/100 fingeravtrykk



Fingerskanner
FL 12/FL 100

Alltid tilgjengelig

Betjeningskomfort for individualister

Avgjør selv hvordan du vil betjene garasjen eller grinden:
Med tallkode eller transponder. Klassisk med nøkkelstrømbryter
eller med ditt unike fingeravtrykk – alltid tilgjengelig.

Fastmontert komforttilbehør for utvendig bruk



Transponderen åpner garasjen når du holder kodenøkkelen ca. 2 cm fra sensoren.

Transponder TTR 100, TTR 1000
for én funksjon,
med 2 nøkler (flere etter ønske)
for inntil 12/100/1000 nøkler



Transponder
TTR 100, TTR 1000

Den klassiske måten å beskytte porten din på mot bruk av uvedkommende. Du får nøkkelstrømbryterne i to designvarianter, begge for både innfelling i vegg og utenpåliggende.

Nøkkelstrømbryter STUP 40 / STAP 40
for innfelling i vegg og utenpåliggende,
inkludert 3 nøkler



Nøkkelstrømbryter
STUP 40
(for innfelling)

Nøkkelstrømbryter
STAP 40
(utenpåliggende)

Nøkkelstrømbryter ESU 40 / ESA 40
for innfelling i vegg og utenpåliggende,
inkludert 3 nøkler



Nøkkelstrømbryter
ESU 40
(for innfelling)

Nøkkelstrømbryter
ESA 40
(utenpåliggende)



Stolpe STS 1

Stolpe STS 2 (ikke avbildet)

Stolpe STS kan leveres med én eller to adaptere for styringsenheter som bestilles separat. Velg mellom transponder TTR 100 og 1000, kodetaster FCT 10b eller kodetaster CTR 1 og 3 for innbygging. Stolpen er i hvit aluminium (RAL 9006), dekselet og foten i skifergrått (RAL 7015). For utvendig bruk med kapslingsgrad IP 44. Høyde: 1250 mm, diameter 300 mm.



Bildet viser utførelse med integrert nøkkelstrømbryter STUP 40 (ekstraustyr).

Fastmontert komforttilbehør for innvendig bruk



Hvis garasjeporten er lukket, kan du åpne den fra innsiden med et trykk på impulsbryteren.

Innvendig bryter IT1b

Åpne porten enkelt med den store, belyste tasten på IT 1b (for ProMatic og SupraMatic).



Innvendig bryter
IT1b

Innvendig bryter IT 3b

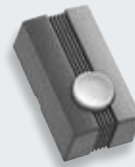
Det er komfortabelt å åpne porten med den store, belyste tasten. Med de to ekstratastene på IT 3b kan du betjene portåpnerbelysningen og slå portåpneren helt av, f.eks. når du er på ferie (for SupraMatic).



Innvendig bryter
IT 3b

Innvendig bryter IT 1

med impulstast for åpning og lukking av porten (for ProMatic, SupraMatic og ProMatic Akku).



Innvendig bryter
IT 1

Skal det være noe mer?

Nye ideer for komfort og sikkerhet

Hörmann-produktene er alltid litt mer gjennomtenkt. Mange nyttige detaljer forenkler portbetjeningen og øker sikkerheten. Gjør det enkelt med de store tastene på innvendige brytere. Og takket være nød batteriet, kan porten også åpnes i tilfelle strømbrudd.



Hvis uhellet er ute

Nødbatteri HNA til garasjeportåpnere

Nødbatteriet sørger for strømforsyning ved strømbrudd inntil 18 timer og maks. 5 portløp. Nødbatteriet lader seg opp av seg selv ved normal drift. Alle nye garasjeportåpnere fra Hörmann kan utstyres med nødbatteri.

Nødbatteri HNA Outdoor til skyvegrindåpner LineaMatic H // NYHET

Nå kan du også få nødbatteri til LineaMatic H. Fleksibel montasje både på vegg og gulv.

Ekstra frikopplingslås

For garasjer uten ekstra inngang tilbyr vi følgende muligheter for nødåpning (f.eks. ved strømbrudd):

Til leddporter uten håndtak

- Frikopplingslås med sylindertilås (kan ikke integreres i husets låsesystem)
- Håndtak i åtte ulike utførelser som kan brukes til frikoppling (kan integreres i husets låsesystem).

Til vippeporter og leddporter med håndtak

- Frikoppling med bowdentrekk (ikke avbildet)



Har du et spesielt ønske?

Din Hörmann-forhandler gir deg gjerne råd og kan vise deg annet kvalitetstilbehør som gir enda høyere komfort og sikkerhet.

Stolper i innkjørselen – forskjellige høyder og funksjoner



Mer lys og sikkerhet i innkjørselen.

Hörmanns stolpesett i værbestandig, eloksert aluminium gir deg alle fordelene i én løsning. Med variabel bruk av fotoceller og LED-lys kan du utstyre stolpene (RAL 7015) individuelt.

Sikkerhetsstolpe STL // NYHET

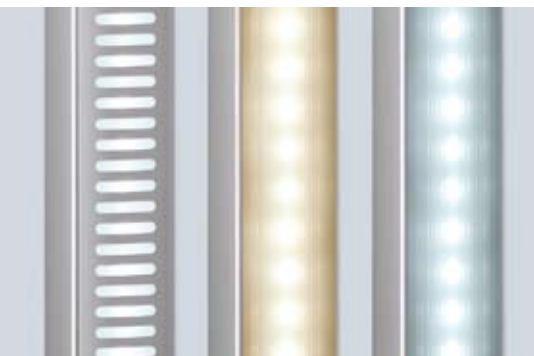
Den 550 mm høye basisutførelsen er utstyrt med en monteringsboks som kan styres med en fotocelle. Stolpen kan etter ønske også leveres med to fotoceller, eller én fotocelle og ett LED-lys.

Lysstolpe SLS // NYHET

Lysstolpe SLS med ett LED-lys leveres i høydene 550 mm og 1080 mm. For å gi bedre lys i innkjørselen, kan stolpen på 1080 mm også leveres med to LED-lys.

LED-lys // NYHET

På lysmodulene kan du velge mellom varmt og nøytralt, hvitt lys. Den valgfrie designskjermen av aluminium gir en spesiell visuell effekt.



Designskjerm

Varmt hvitt lys

Nøytralt, hvitt lys

STL med to valgfrie fotoceller



STL med valgfri fotocelle

STL med valgfri fotocelle og LED-lysmodul

Fri - men sikker adkomst!

Teknologi rundt grinden

Portåpnere til grinder og porter kan leveres med intelligent lys- og sikkerhetstilbehør fra Hörmann. Signallyset viser straks når slag- eller skyveporten setter seg i bevegelse. Fotocellesystemet oppdager hindringer – og dette betyr økt sikkerhet, noe spesielt barnefamilier setter pris på.

Visuelle sikkerhetssystemer

SLS-L
med dobbelt
LED-lysmodul
Høyde 1080 mm



SLS-K
med LED-lysmodul
Høyde 550 mm

SLS-L
med LED-lysmodul og
designskjerm,
høyde 1080 mm

LED-belysning for grunder og porter // NYHET

Med LED-lyslister fra Hörmann setter du grinden og sidedøren i rett lys. Kontaktsystemet kan tilpasses individuelt i lengden og passer derfor til alle portbredder. Du kan velge mellom varmt eller nøytralt hvitt lys og om du vil montere LED-lyslisten på karmen (bilde til høyre) eller på portbladets underkant, LED-avstand 125 mm.



Signallys // NYHET

Signallys på grinden eller porten betyr økt sikkerhet dag og natt, fordi portbevegelsen ledsages av et visuelt signal. Leveres som standard på RotaMatic SK og LineaMatic SK inkl. enveis-fotocelle.



Enveis-fotocelle

De pålitelige enveis-fotocellesystemene fra Hörmann stopper grinden straks hvis fotocellen blir aktivert. Systemene er egnet til ulike bruksområder.



EL 101

Til garasjeportåpnere for innvendig bruk. Leveres som standard med SupraMatic P



EL 301

Til garasjeportåpnere for innvendig og utvendig bruk



EL 31

Universell til garasjeport- og grindåpnere for innvendig og utvendig bruk



EL 51

Kun for skyvegrindåpner STA 400

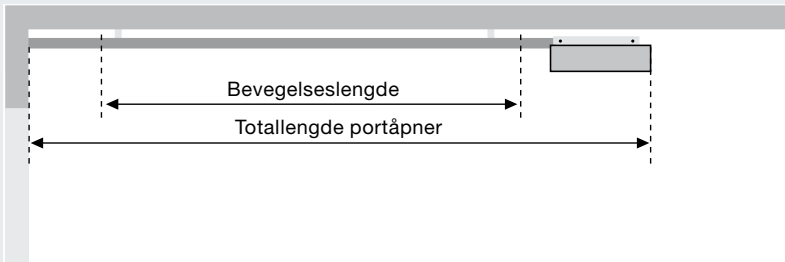
Elektro-lås

Slag-grinder er utsatt for store krefter ved sterk vind. En elektro-lås sikrer effektivt at ikke grinden blåser opp. En-fløyede grunder kan låses på stolpen eller bakken, to-fløyede grunder kun på bakken. Ved låsing til bakken er det nødvendig med stopp-buffer, som låser sikkert i kombinasjon med elektro-låsen.

Garasjeportåpnere ProMatic og SupraMatic

Tekniske data, monteringsdata

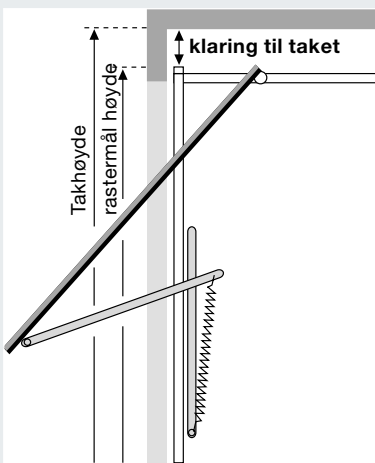
Tekniske data		SupraMatic E	SupraMatic P	ProMatic	ProMatic Akku
Trek- og skyvkraft		800 N	1000 N	650 N	400 N
Maks. hastighet	Åpning	22 cm/s	22 cm/s	14 cm/s	13 cm/s
	Lukking	13 cm/s	13 cm/s	13 cm/s	13 cm/s
Portløp (åpne/lukke) per dag		maks. 25	maks. 50	maks. 12	maks. 4
Programmering av portåpner		3 taster og 7-segment-display på portåpnerdekselet		DIP-bryter på kretskortet	DIP-bryter på kretskortet
Portåpnerbelysning		2-minutters-lys kan innstilles individuelt (1-5 min.) eller koples ut		2-minutters-lys	30-sekunders-lys
Utkoplingsautomatikk		Automatisk separat læring av utkoplingsautomatikk for begge retninger og selvjusterende for hvert portløp			
Endeposisjon		Automatisk læring av endeposisjon, slitestøt pga. at det ikke er mekaniske brytere, i tillegg med integrert tidsbegrensning			
Beltespenning		automatisk/innstillbar		automatisk	
Kraftbegrensning		automatisk/innstillbar		automatisk	
Myk-start/myk-stopp		automatisk/innstillbar		innstillbar	
Automatisk lukking		åpentid innstillbar e. aktivering		åpentid 30 sek. e. aktivering	-
Lukkekontroll		kan tilkoples, med automatisk registrering innstillbar med og uten testing		-	-
Fotocelle		Kan tilkoples med automatisk registrering, innstillbar med og uten testing	standard	kan tilkoples med automatisk registrering	-
Underliggende fotocelle VL 2 for garasjeporter med gangdør med lav terskel		-	kan tilkoples	-	-
Signallys		kan tilkoples via eksternt opsjonsrelé		kan tilkoples via eksternt opsjonsrelé	
Ekstra belysning		kan tilkoples via eksternt opsjonsrelé, kan betjenes separat med portåpnerbelysningen		kan tilkoples via eksternt opsjonsrelé (tilkoplett portfunksjonene)	
Endeposisjons-melding "Lukket"		kan tilkoples via eksternt opsjonsrelé		kan tilkoples via eksternt opsjonsrelé	-
Reset til fabrikkinnstilling		ja			
Fjernstyring		med 4-taster mini-håndsender HSM 4 (868,3 MHz) og integrert mottaker Driftssikker trådløs funksjon med sikker koding med over 1 billion muligheter Enkel overføring av koden fra en håndsender til en annen ved hjelp av lærefunksjon			
Motor		Likestrømsmotor med hallsensor Snekkegir og transformator med termosikring Driftstype: S2. Korttidsdrift: KB 2 min.			
Driftsspennning		230/240 V/AC, 50/60 HZ, med Euro-kontakt Standby ca. 4,5 Watt			24 V
Beslag		Universalbeslag til vippeporter og leddporter			
Portåpnerskinne		Ekstremt flat (kun 30 mm høy), med integrert oppskyvingssikring og vedlikeholdsfri, patentert tannrem. Transportlengde (mm): 1 del: 3075 (K), 3325 (M), 4000 (L), 2-delt: 1570 (K), 1690 (M), 2020 (L)			
Dimensjon (BxHxD)		Drivhode: 180 x 110 x 325 mm Emballasje: 195 x 145 x 600 mm		Drivhode: 155 x 120 x 335 mm Emballasje: 195 x 145 x 600 mm	
Vekt på forsendelse		Drivhode: 6,4 kg Portåpnerskinne: 6,8 kg (K), 7,4 kg (M), 8,8 kg (L)			
Kapslingsgrad		Kun for tørre rom			
Bruksområde		Kun for private garasjer			



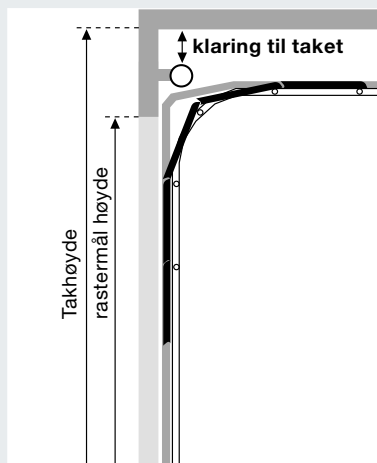
Skinnetype	Totallengde	Bevegelseslengde
K Kort skinne	3200	2475
M Medium skinne	3450	2725
L Lang skinne	4125	3400

Bruksområde for portåpnerskinner til Hörmann garasjeporter	Høyde
K Berry-vippeporter (N80 og DF98) Leddporter med N-beslag Leddporter med Z-, L- og H-beslag	inntil 2500 inntil 2250 inntil 2125
M Berry-vippeporter (N80 og DF98) Leddporter med N-beslag Leddporter med Z-, L- og H-beslag	inntil 2750 inntil 2500 inntil 2375
L Leddporter med N-, Z-, L- og H-beslag	inntil 3000

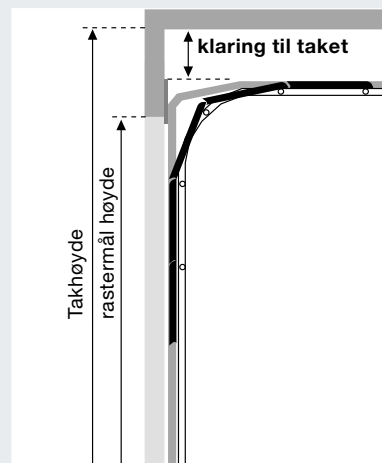
Ta hensyn til bevegelseslengden ved andre fabrikat



Klaring for Berry vippeporter	
N80	0
N80, Motiv 905, Motiv 941 eller med trefylling	15
DF98, DF95, DF80	65



Klaring for garasjeleddporter	
med N-beslag Takhøyde = rastermål høyde + 210	0
med H-beslag	0



Klaring for garasjeleddporter	
med Z-beslag Takhøyde = rastermål høyde + 115	15
med L-beslag, Takhøyde = rastermål høyde + 115	15

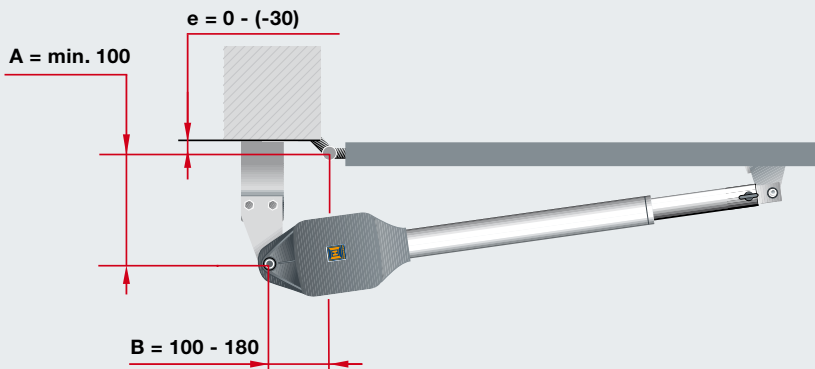
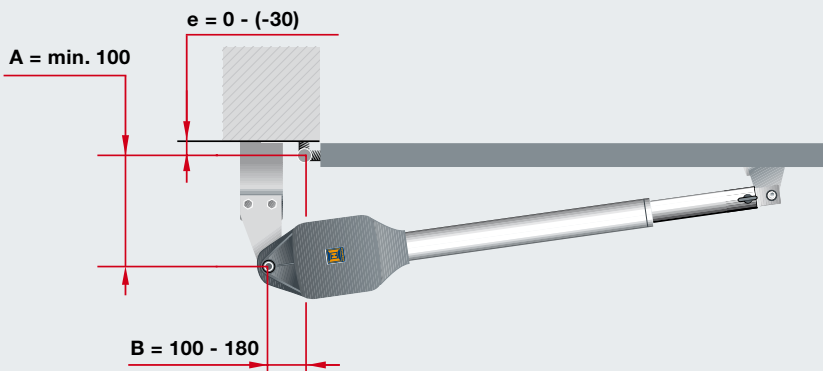
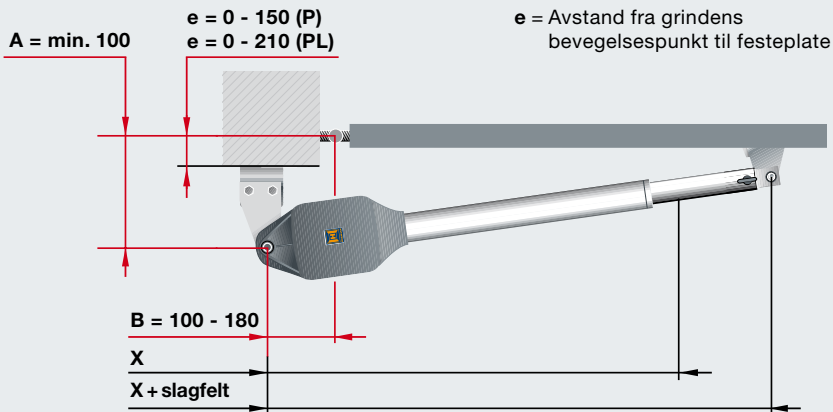
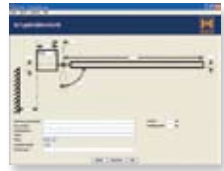
Klaring for andre portfabrikat	
mellom portens høyeste bevegelsespunkt og tak	30

Slag-grindåpner RotaMatic

Tekniske data, monteringsdata

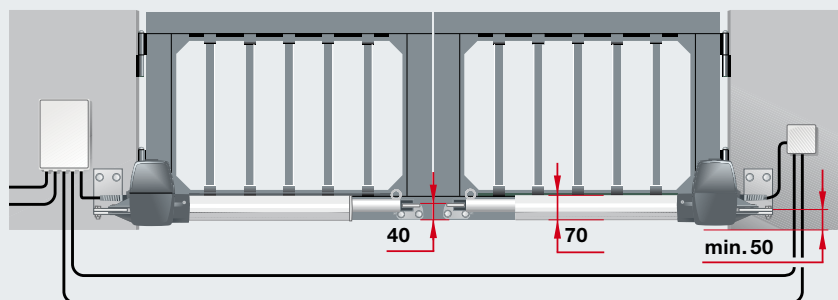
For Hörmanns salgspartnere
Prosjekteringsprogrammet for
slag-grindåpner

Med det nye prosjekteringsprogrammet
hjelper Hörmann deg med planlegging
og montering av slag-grindåpneren



Mål	x	x + slagfelt
RotaMatic/RotaMatic P	720	1120
RotaMatic PL	823	1323

For å sikre optimal drift
bør ikke differansen mellom
A-målet og B-målet overstige
40 mm.



Alle bilder og opplysninger basert på standardbeslag,
flere funksjoner mulig.

Alle mål i mm

Strømtilførsel
230 V

Styring
Ekstern

Driftstype
S2, korttidsdrift 4 minutter

Trekk- og skyvkraft
RotaMatic: 2200 N
RotaMatic P/RotaMatic PL: 2500/2700 N
RotaMatic Akku: 1100 N

Endeposisjons-utkopling
"Grind lukket": Integriert endebryter eller justerbar mekanisk endestopper
"Grind åpen": Elektronisk innstillbar

Utkoplingsautomatikk
Selvlærende og selvkontrollerende kraftbegrensning i begge retninger

Bevegelsehastighet
16-25 sek. avhengig av grindbredde ved 90° åpningsvinkel med myk-start og myk-stopp

Automatisk lukking
Innstillbar

Låsing
Elektrisk lås 24 V

Motor
Spindelenhet i rustfritt stål med likestrømsmotor 24 V og selvbremsende snekkedrev

Motordeksel
RotaMatic/RotaMatic Akku: glasfiberforsterket polyamid, kapslingsgrad IP 44
RotaMatic P/RotaMatic PL: Aluminium- / støpegods i sink med glassfiberforsterket polyamid, kapslingsgrad IP 44

Temperaturområde
-20° til +60 °C
-15° til +45 °C (RotaMatic Akku)

Fjernstyring
2-kanals integrert

Stigende hengsler
Maks. 6° (spesialbeslag nødvendig)

Strømtilførsel
230 V, NYY 3 x 1,5² (leveres av kunden)

Motorledning
Tilslutningsledning inntil 10 m
NYY 5 x 1,5² (leveres av kunden)

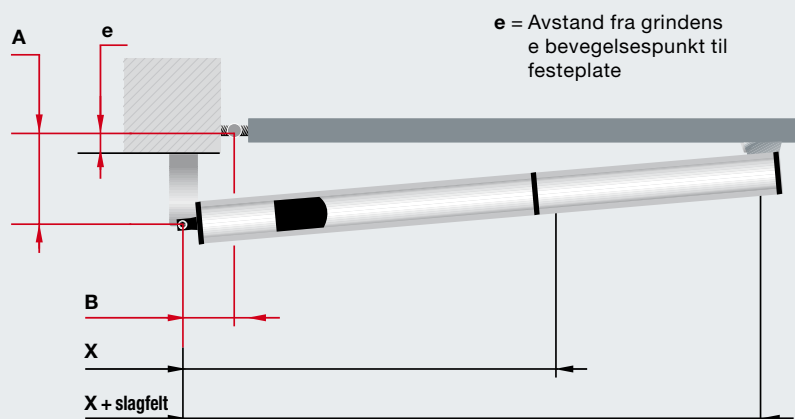
Tilslutning for elektrolås
NYY 3 x 1,5² (leveres av kunden) i bakken
H07RN-F 2 x 1² på grindfløy

Ekstra tilslutning
Alle ledninger i bakken NYY, f.eks. 5 x 1,5²

Ledningene må legges separat!

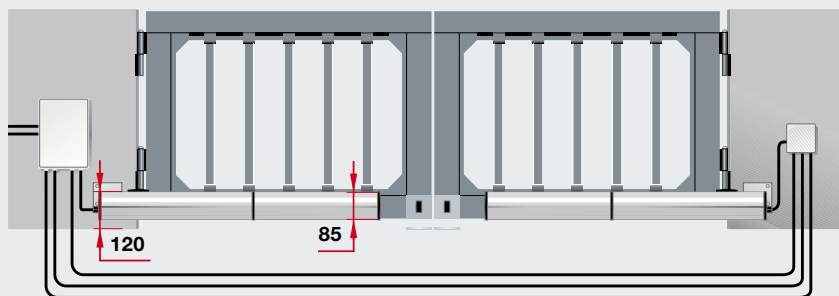
Slag-grindåpner DTH 700

Tekniske data, monteringsdata



Åpningsvinkel	A	B	e
90°	130	130	80
115°	100	120	50
125°	90	120	40

Mål	x	x + slagfelt
	700	960



Strømtilførsel

230 V, NYY 3 x 1,5² (leveres av kunden)

Motorledning

230 V, NYY 5 x 1,5² (leveres av kunden)

Tilslutning for elektrolås

NYY 3 x 1,5² i bakken
H07RN-F 2 x 1² på grindfløyen

Ekstra tilslutning

Alle ledninger i bakken NYY, f.eks. 5 x 1,5²

Alle ledninger må legges separat!

Merk: For å oppfylle kravene i NS EN 13241, anbefaler vi bruk av lukkekantsikring.

Alle mål i mm

Strømtilførsel

230 V

Styring

Ekstern

Driftstype

S2, korttidsdrift 4 minutter

Trekk- og skyvekraft

3500 N

Endeposisjons-utkopling

“Grind åpen”-stopper nødvendig
“Grind lukket”-stopper nødvendig

Utkoplingsautomatikk

Hindringsdetektor

Bevegelsehastighet

Ca. 36 sekunder
ved 90° åpningsvinkel
med myk-start og myk-stopp

Automatisk lukking

innstillbar inntil 4 minutter

Låsing

Elektrisk lås 12 V nødvendig

Motor

Elektrohydraulisk portåpnersystem 230 V

Motordeksel

Deksel i aluminium

Temperaturområde

-20° til +60 °C

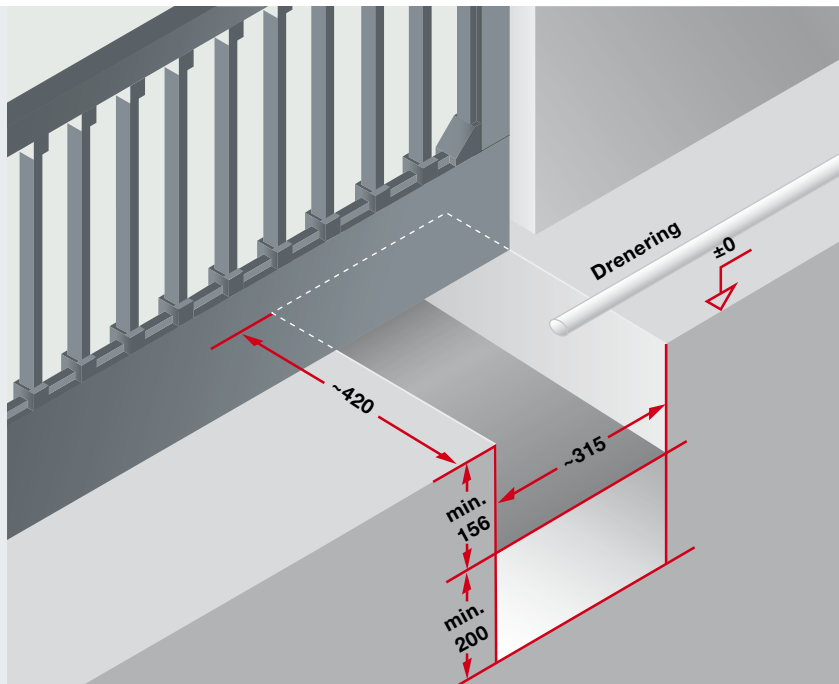
Fjernstyring

Ekstraustyr

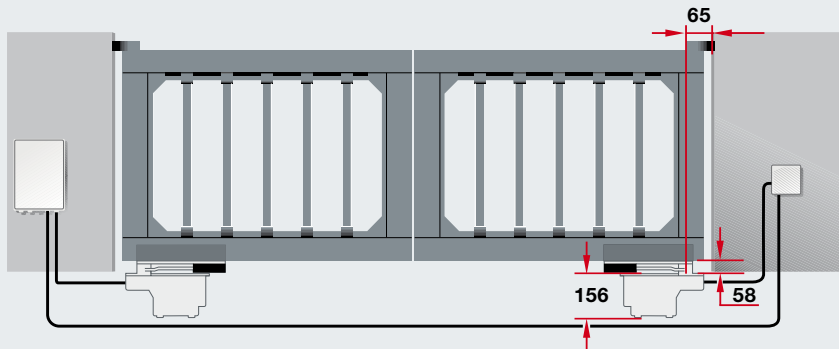
For slag-grindåpner DTH 700 er det nødvendig med en teknisk avklaring.

Slag-grindåpner DTU 250

Tekniske data, monteringsdata



Mål fundament
ca. 315 x 420 x 200



Strømtilførsel
230 V, NYY 3 x 1,5² (leveres av kunden)

Motorkabel
230 V, NYY 5 x 1,5² (leveres av kunden)

Tilslutning for elektrolås
NYY 3 x 1,5² i bakken
H07RN-F 2 x 1² på grindfløyen

Ekstra tilslutning
Alle kabler i bakken NYY, f.eks. 5 x 1,5²

Alle ledninger må legges separat!

Merk: For å oppfylle kravene i NS EN 13241, anbefaler vi bruk av lukkekantsikring.

Alle mål i mm

Strømtilførsel
230 V

Styring
Ekstern

Driftstype
S2, korttidsdrift 4 minutter

Trekk- og skyvkraft
3000 N

Endeposisjons-utkopling
"Grind åpen"-stopper nødvendig
"Grind lukket"-stopper nødvendig
Valgfritt: integrerte anslag

Utkoplingsautomatikk
Hindringsdetektor

Bevegelsehastighet
Ca. 15 sekunder
ved 90° åpningsvinkel

Automatisk lukking
Innstillbar inntil 4 min.

Låsing
Elektrisk lås 12 V

Motor
230 V vekselstrømotor med
selvhemmende drev

Motordeksel
Bærende stålkasse med deksel i rustfritt stål
Motor IP 67

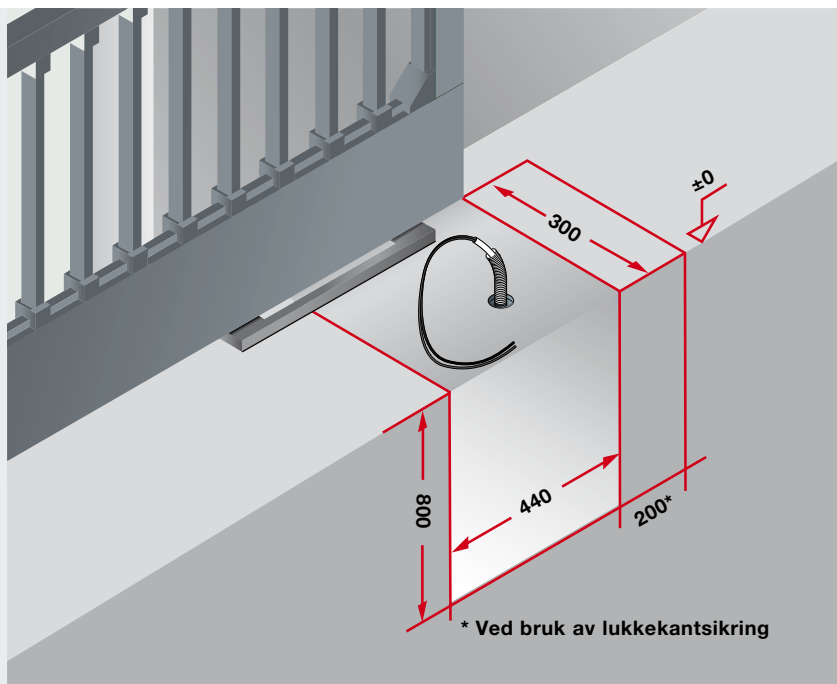
Temperaturområde
-20° til +60 °C

Fjernstyring
Ekstraustyr

For slag-grindåpner DTU 250
er det nødvendig med en teknisk avklaring.

Skyve-grindåpner LineaMatic

Tekniske data, monteringsdata

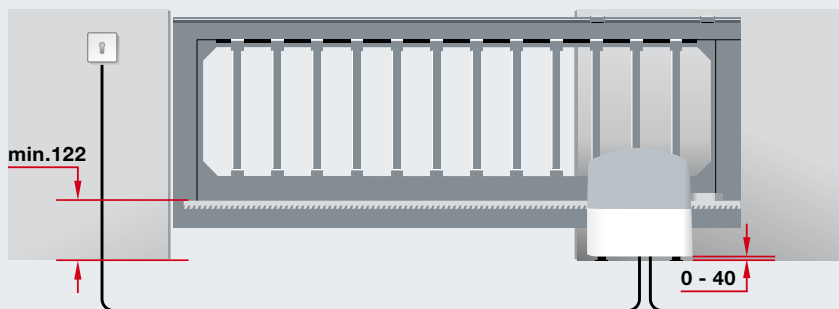


Mål fundament

min. 440 x 300 x 800 (frostsikker)

Tilførselsledning

Se figur for plassering av elektriske ledninger



Strømtilførsel

230 V, NYY 3 x 1,5² (leveres av kunden)

Ekstra tilslutning

Alle ledninger i bakken NYY, f.eks. 5 x 1,5²

Alle ledninger må legges separat!

Strømtilførsel

230 V

Styring

Integrert

Driftstype

S2, korttidsdrift 4 minutter

Trekk- og skyvekraft

LineaMatic: 800 N

LineaMatic P: 1200 N

LineaMatic H: 1400 N

Endeposisjons-utkopling

Elektronisk programmerbar

Endeposisjon "grind lukket" ved hjelp av magnetisk endebryter

Endeposisjon "grind åpen" programmerbar

Utkoplingsautomatikk

Kraftbegrensning for begge kjøretretninger, selvprogrammerende og selvtestende

Bevegeshastighet

ca. 0,18 m/sek.

Med myk-start og myk-stopp

Automatisk lukking

Innstillbar

Åpning av grinden for persontrafikk

Innstillbar

Låsing

Drevsperre

Motor

Likestrømsmotor 24 V med selvbremsende snekkedrev og rettannet drivtannhjul

Motordeksel

Støpegods i sink med glassfiberforsterket kunststoff

Integrert gulvkonsoll

Kapslingsgrad: IP 54

Temperaturområde

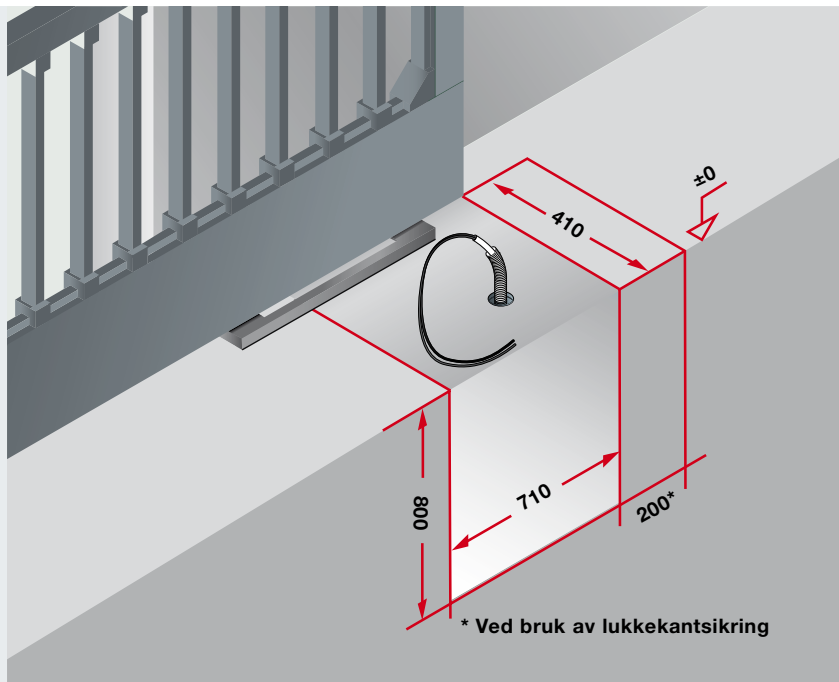
-20° til +60 °C

Fjernstyring

2-kanals integrert

Skyve-grindåpner STA 400

Tekniske data, monteringsdata

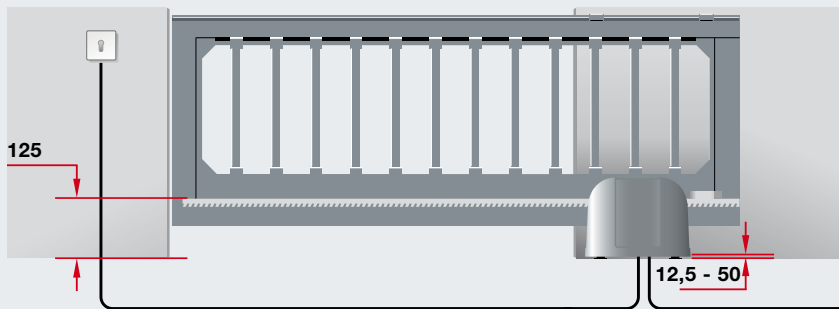


Mål fundament

710 x 410 x 800 (frostsikker)

Tilførselskabel

Posisjon tomt rør, se illustrasjon



Strømtilførsel

230 V, NYY 3 x 1,5² (leveres av kunden)

Ekstra tilslutning

Alle ledninger i bakken NYY, f.eks. 5 x 1,5²

Alle ledninger må legges separat!

Merk: For å oppfylle kravene i NS EN 13241, anbefaler vi bruk av lukkekantsikring.

Alle mål i mm

Strømtilførsel

230 V

Styring

Integrert

Driftstype

S2, korttidsdrift 4 minutter

Trekk- og skyvekraft

1800 N

Endeposisjons-utkopling

Elektronisk programmerbar med mekaniske endebrytere

Utkoplingsautomatikk

Hindringsdetektor

Bevegelsehastighet

ca. 0,2 m/sek.
med myk-start og myk-stopp

Automatisk lukking

innstillbar inntil 8 minutter

Åpning av grinden for persontrafikk

innstillbar

Låsing

Drevsperre

Motor

230V frekvensomformer-motor med selvbremsende snekkedrev og rettannet drivtannhjul

Motordeksel

Støpegods i aluminium med kunststofflokk
IP 65

Temperaturområde

-20° til +60 °C

Fjernstyring

Ekstraustyr

Opplev Hörmann-kvalitet

Garasjeporter

Passer til din personlige arkitekturstil:
vippeporter eller leddporter i stål eller tre.



Port- og grindåpnere

Nyt komforten:
port- og grindåpnere fra Hörmann for garasjeporter
og grinder.



Ytterdører

I vårt omfattende ytterdørsprogram finner
du en passende modell til alle behov og krav.

Halvtak

Et praktisk supplement til din drømmeinngangsdør.



Ståldører

Raskt montert: solide dører
til alle deler av huset, fra kjeller til loft.



www.hoermann.no

Opphavsrettslig beskyttet. Kopiering, også av utdrag,
er kun tillatt med vårt samtykke. Med forbehold om endringer.

Hörmann: Kompromissløs kvalitet



Hörmann KG Amshausen



Hörmann KG Antriebstechnik



Hörmann KG Brandis



Hörmann KG Brockhagen



Hörmann KG Dissen



Hörmann KG Eckelhausen



Hörmann KG Freisen



Hörmann KG Ichtershausen



Hörmann KG Werne



Hörmann Genk NV, Belgia



Hörmann Alkmaar B.V., Nederland



Hörmann Legnica Sp. z o.o., Polen



Hörmann Beijing, Kina



Hörmann Tianjin, Kina



Hörmann LLC, Montgomery IL, USA



Hörmann Flexon, Leetsdale PA, USA

Som eneste produsent på det internasjonale markedet tilbyr Hörmann-gruppen alle porter, dører, vinduer og andre produkter komplett fra egen produksjon. Produktene fremstilles ved høyt spesialiserte fabrikker med den nyeste teknologi. Gjennom et omfattende salgs- og servicenett i Europa og med tilstedeværelse i USA og Kina er Hörmann en sterk internasjonal partner. Med kompromissløs kvalitet.

GARASJEPORTER

PORTÅPNERE

INDUSTRIPORTER

LASTESYSTEMER

DØRER

BESLAG

Offisiell samarbeidspartner til Norges Fotballforbund

